

ТРЕХПОЛЮСНЫЕ АВТОМАТИЧЕСКИЕ ВЫКЛЮЧАТЕЛИ ТИПА ВА57

ТУ 3422-034-05758109-2005
ТУ 3422-037-05758109-2006
ТУ 3422-039-05758109-2008

62

Трехполюсные автоматические выключатели типа ВА57 предназначены для применения в электрических цепях с напряжением 400/690 В переменного тока частотой 50 и 60 Гц, их защиты от токов короткого замыкания, токов перегрузки, недопустимых снижений напряжения, а также для нечастых оперативных включений и отключений.

Соответствуют требованиям ГОСТ Р50030.2



ОСОБЕННОСТИ ПРОДУКЦИИ ПОД ТОРГОВОЙ МАРКОЙ КЭАЗ

Номинальные токи выключателей до 630 А.

ВА57-31; ВА57-35; ВА57-39 - токоограничивающие аппараты с высокой отключающей способностью (до 40 кА)

Широкий диапазон уставок электромагнитных расцепителей.

Вспомогательные контакты (ВК) и вспомогательные контакты сигнализации (ВКС) автоматического отключения.

Независимый расцепитель (НР).

Расцепители минимального (PMH) и нулевого напряжения (РНН).



Кнопка тестирования механизма свободного расцепления.

Ручной дистанционный привод для оперирования через дверь.

Наличие исполнений с дистанционным электромагнитным приводом.

Выдвижное исполнение ВА57-35 с ручным и электромагнитным приводом

ТЕХНИЧЕСКИЕ ХАРАКТЕРИСТИКИ АВТОМАТИЧЕСКИХ ВЫКЛЮЧАТЕЛЕЙ СЕРИИ ВА57

НАИМЕНОВАНИЕ ПАРАМЕТРА	 ВА57-31										 ВА57-35											
	Номинальные токи, I_n , А	16	20	25	31,5	40	50	63	80	100	16	20	25	31,5	40	50	63	80	100	125	160	200
Номинальное напряжение, U_n , В	до 690																					
Уставка электромагнитного расцепителя, А					400				400				800				800					
					400				800				1200									
					400				800				1200									
					400				800				1200									
					400				800				1200									
Предельная коммутационная способность, I_{cu} , кА																						
при напряжении 400 В	4	6	25							40												
при напряжении 690 В		3								6												
Износостойкость																						
Общая, циклов ВО	25000										10000											
Коммутационная, циклов ВО	16000										2500											
Габаритные размеры																						
Размеры (ДхВхГ), мм	75x125x117										112,2x174,5x130											

СТРУКТУРА УСЛОВНОГО ОБОЗНАЧЕНИЯ ВЫКЛЮЧАТЕЛЕЙ СЕРИИ ВА57

ВА57	X	XX	X	XX	X	X	X	X	X	X	20	УХЛЗ
Обозначение типа	« - » или «Ф» (для ВА57-35)	Обозначение номинального тока выключателя: 31 – 100А; 35 – 250А; 39 – 630А Смотри таблицу ↓	Условное обозначение исполнения по количеству полюсов и наличию расцепителей	Дополнительные устройства Смотри таблицу**	1 – стационарное исполнение, ручной привод 3 – стационарное исполнение, электромагнитный привод 5 – выдвигное исполнение, ручной привод 7 – выдвигное исполнение, электромагнитный привод	Дополнительные механизмы: 0 – отсутствует 5 – ручной дистанционный привод 6 – устройство для запираания	Напряжение: U_p	Уставка: I_n	Номинальный ток, А	Степень защиты	Климатическое исполнение	

Количество полюсов	Количество полюсов с расцепителями	Наличие расцепителя		Условное обозначение исполнения	Наличие исполнения у выключателя			
		РТ	РЭ		ВА57-31	ВА57Ф35	ВА57-35	ВА57-39
3	3	-	+	33	+	+	+	+
		+	+	34	+	+	+	+
2*	2	-	+	83	+	+	+	+
		+	+	84	+	+	+	+
3**	2	-	+	63	-	-	+	+
		+	+	64	-	-	-	+

* Выключатели двухполюсного исполнения: переменного тока чистой 50 Гц или постоянного тока до 220В.
** Выключатели постоянного тока до 440В.

ВЫКЛЮЧАТЕЛИ БЕЗ ТЕПЛОВЫХ РАСЦЕПИТЕЛЕЙ (33XXXX)

Тип выключателя	Номинальные токи (I_n), А	Токовые уставки максимальных расцепителей тока короткого замыкания, А	Номинальная предельная наибольшая отключающая способность, I_{cu} , кА	
			400В	690В
ВА57 - 31 33XXXX	100	400, 800, 1200,	40	6
	80	500, 800, 1000, 1250		
ВА57-35 33XXXX	250	500, 750, 1000, 1250, 1600, 2500	40	18
	80	500, 800, 1000, 1250		
ВА57Ф35 33XXXX	250	500, 750, 1000, 1250, 1600, 2500	10	-
	630	1000, 1250, 1600, 2000, 2500, 3200, 4000, 5000	40	18



НАИМЕНОВАНИЕ ПАРАМЕТРА		BA57Φ35														BA57-39				
Номинальные токи, I _п , А		16	20	25	31,5	40	50	63	80	100	125	160	200	250	250	320	400	500	630	
Номинальное напряжение, U _е , В		до 400														до 690				
Уставка электромагнитного расцепителя, А	80	80	100	100	125	160								500	500		1000	1000	1000	1250
	125	100	125	125	160	250								630	750	1000	1250	1250	1600	2000
	160	200	250	160	250	500		500		500	500	1000	1000	1250	1600	1600	2000	2000	2500	
	200	250	320	320	400	630	500	800	500	800	800	1250	1250							
	320	320		400	500							1000	1600		1600	2000	2000			3200
			630	630			800	1000	1000	1250	1600	2000	1600	2500	2500	2500	2500	2500	4000	
							1250	1250	1250	1600	2000	2500	2500			3200	4000	5000	5000	
Предельная коммутационная способность, I _{сн} , кА																				
при напряжении 400 В		3,5	6	9						10									40	
при напряжении 690 В																			18	
Износостойкость																				
Общая, циклов ВО																10000				
Коммутационная, циклов ВО																2500				
Габаритные размеры																				
Размеры (ДхВхГ), мм																112,2x174,5x130				
																225x224x154				

**** КОДЫ ВЫКЛЮЧАТЕЛЕЙ ПО ДОПОЛНИТЕЛЬНЫМ СБОРОЧНЫМ ЕДИНИЦАМ**

КОД	00	11	12	13	15	18	23	25	45	46	47	49	52	54	56	62
НР	-	-	+	-	-	+	-	-	-	-	+	-	-	-	-	+
РМН	-	-	-	+	-	-	+	-	-	-	-	-	+	-	+	-
РНН	-	-	-	-	+	-	-	+	-	-	-	+	-	+	-	-
ВК	-	23+2P	-	-	-	13+2P	23+2P	23+2P	-	23+2P	13+2P	-	-	23+2P	23+2P	-
ВКС	-	-	-	-	-	-	-	-	+	+	+	+	+	+	+	+

*Для выключателей с электромагнитным приводом доступны к заказу исполнения только со вспомогательными контактами (Коды: 11, 18, 23, 25, 46, 47, 54, 56).

Примеры обозначения (заказа) выключателя:

Выключатель типа BA57-31, с расцепителями тока короткого замыкания на номинальный ток 16 А, с уставкой по току срабатывания 400 А, с независимым расцепителем на напряжение (Uc)230 В переменного тока частоты 50, 60 Гц, с двумя размыкающими и одним замыкающим вспомогательными контактами: **Выключатель BA57-31-331810-20 УХЛЗ, 16 А, 400 А, Uc~230 В, ТУ 3422-039-05758109-2008**

Выключатель типа BA57Φ35, с расцепителями тока короткого замыкания и тока перегрузки на номинальный ток 160 А, с уставкой по току срабатывания 1600 А, с независимым расцепителем на напряжение (Uc)230 В переменного тока частоты 50, 60 Гц, с двумя размыкающими и одним замыкающим вспомогательными контактами для поставок на внутренний рынок в районы с умеренным климатом:

Выключатель BA57Φ35-341810-20 УХЛз, 160 А, Uc~230 В, ТУ3422-034-05758109-2005

Выключатель типа BA57-39, с расцепителями тока короткого замыкания и тока перегрузки на номинальный ток 630 А, с уставкой по току срабатывания 5000 А, с двумя размыкающими и двумя замыкающими вспомогательными контактами, расцепителем нулевого напряжения, с вспомогательным контактом сигнализации автоматического срабатывания, с ручным дистанционным приводом для оперирования через дверь распределительного устройства для поставок на внутренний рынок в районы с умеренным климатом:

Выключатель BA57-39-345415-20 УХЛ, 630 А, 5000 А. ТУ3422-037-05758109-20006

ДОПОЛНИТЕЛЬНЫЕ УСТРОЙСТВА ВЫКЛЮЧАТЕЛЕЙ СЕРИИ BA57

BA 57-31, 35, 39

Независимый расцепитель (НР) обеспечивает отключение включенного выключателя при подаче на выводы катушки расцепителя напряжения постоянного или переменного тока. Шкала номинальных напряжений:

- 127; 230; 400 В переменного тока частоты 50 и 60 Гц
- 24; 110; 220 В постоянного тока (кроме BA57-31)

Независимый расцепитель вызывает расцепление в любых рабочих условиях, когда питающее напряжение остается в пределах от 70% до 110% номинального напряжения.

Номинальный режим работы независимого расцепителя – кратковременный.

Независимый расцепитель является устройством кратковременного действия и для исключения его повреждения рекомендуется использовать его только в комбинации с вспомогательными контактами, которые снимают напряжение с катушки НР после срабатывания автоматического выключателя.

Собственное время отключения выключателя при номинальном токе с момента подачи номинального напряжения на выводы катушки независимого расцепителя не более 0,04 с.

Мощность, потребляемая независимым расцепителем, не превышает 300 В·А на переменном токе и 350 Вт на постоянном токе.

BA 57-35, 39

Нулевые и минимальные расцепители напряжения.

Нулевой и минимальный расцепители напряжения рассчитаны для работы в продолжительном режиме.

Нулевой и минимальный расцепители напряжения рассчитаны на номинальные напряжения:

- 24, 127, 230, 400 В однофазного напряжения переменного тока частоты 50-60 Гц;
- 110, 220 В постоянного тока.

ВА 57-35, 39

Расцепитель нулевого напряжения (РНН):

обеспечивает отключение включенного выключателя без выдержки времени при напряжениях на выводах его катушки в пределах 35- 10% от номинального;

не препятствует включению выключателя при напряжении на выводах его катушки 85% от номинального и выше;

препятствует включению выключателя при напряжении 10% от номинального и ниже.

ВА 57-35, 39

Расцепитель минимального напряжения (РМН):

обеспечивает отключение включенного выключателя без выдержки времени при напряжениях на выводах его катушки в пределах 70-35% от номинального;

не препятствует включению выключателя при напряжении на выводах его катушки 85% от номинального и выше;

препятствует включению выключателя при напряжении 35% и ниже.

Мощность, потребляемая нулевым и минимальным расцепителями, не превышает 10 В·А.

ВА 57-31, 35, 39

Вспомогательные контакты (ВК).

Предназначены для коммутации цепей управления переменного и постоянного тока.

Номинальное напряжение изоляции (Ui), В равно наибольшему номинальному рабочему напряжению.

Условный тепловой ток (I_{the}), А: 5, 4 (для ВА57-31)

Категория применения:

- АС15 на переменном токе,
- ДС13 на постоянном токе.

Номинальные рабочие токи (I_e) приведены в таблице 1.

Минимальная включающая способность на переменном токе: 5 мА при 17 В.

Коммутационная износостойкость при значениях токов и напряжений согласно таблице 1 - равна общей износостойкости выключателя.

ВА 57-35, 39

Вспомогательные контакты сигнализации автоматического отключения (ВКС).

В качестве вспомогательных контактов применяется микропереключатель типа ПМ24-2.

Номинальный рабочий ток до 2 А при напряжении до 400 В переменного тока частоты 50 и 60 Гц и 220 В постоянного тока.

Для выключателей с независимым расцепителем, нулевым или минимальным расцепителем напряжения обеспечивает 1000 срабатываний под воздействием независимого расцепителя, нулевого или минимального расцепителя напряжения в счет циклов механической износостойкости.

ВА 57-35, 39

Электромагнитный привод (ЭП)

Электромеханическое устройство для дистанционного оперирования выключателем. Электромагнитный привод допускает ручное включение – отключение. Электромагнитный привод может быть использован в схемах автоматики, где выключатель является исполнительным механизмом любой системы защиты (устройство включения резервного питания и т.д.).

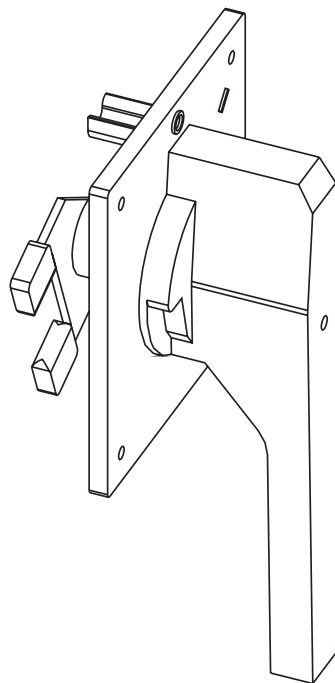
Характеристики электромагнитного привода

Род тока	Номинальное напряжение цепи управления, (U _e), В	Максимальная потребляемая мощность привода, В·А
Переменный ток частотой 50 и 60 Hz	230, 400	3000

ВА 57-35, 39

Ручной дистанционный привод (РДП)

Устройство закрепляемое на двери распределительного устройства для оперирования выключателем через дверь. Дистанционный привод снабжен устройством для запирания в положении «отключено».



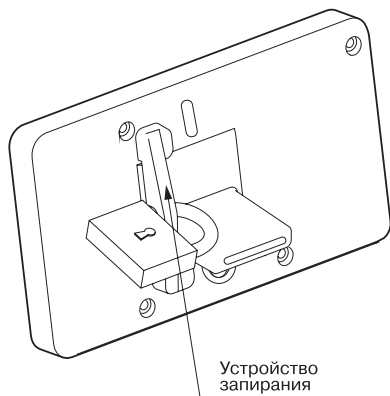
ВА 57-35, 39

Устройство запирания

Предназначено для запирания выключателя в положении «отключено» с целью обеспечения безопасности людей при ремонте и обслуживании оборудования.

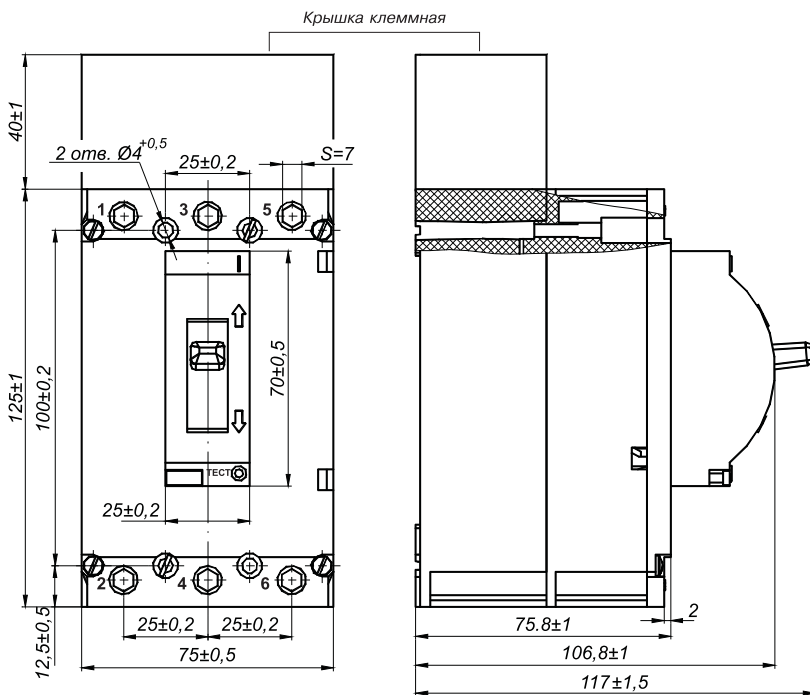
Таблица 1

Категория применения	АС15				ДС13			
	48	127	230	400	24	110	220	
Номинальное напряжение (U _e), В								
Номинальный рабочий ток (I _e), А	5	4,5	3	2	5	1,3	0,5	
			1	0,5				
Номинальная мощность, Вт	250	600	700	800	120	145	110	
			230	200				

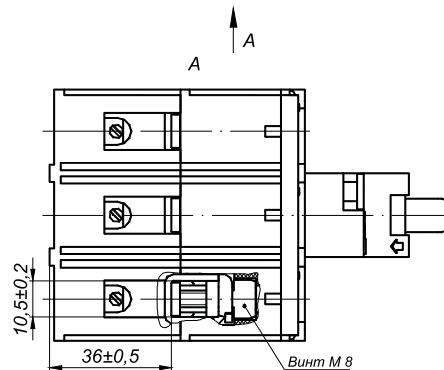
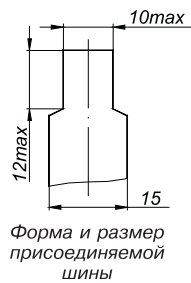


ГАБАРИТНЫЕ, УСТАНОВОЧНЫЕ И ПРИСОЕДИТЕЛЬНЫЕ РАЗМЕРЫ

BA57-31



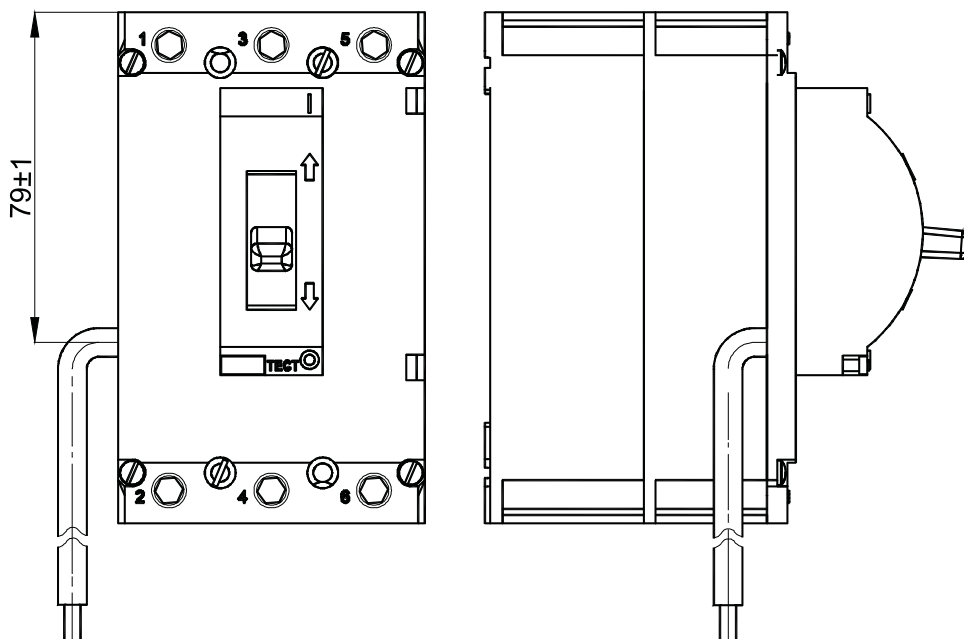
С выключателем BA57-31 комплектно поставляется клеммная крышка, устанавливаемая со стороны выводов 1, 3, 5 или 2, 4, 6. Клеммные крышки можно заказать отдельно.



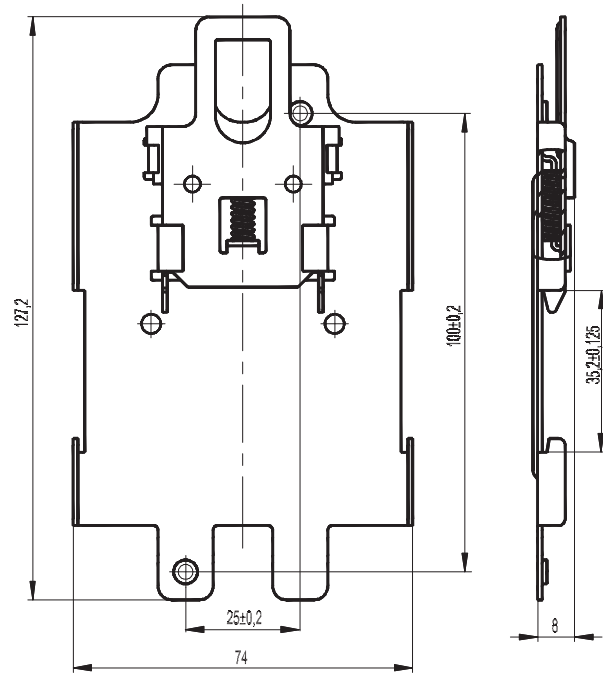
Зажимы должны допускать присоединение медных и алюминиевых проводников сечением от 2,5 до 50 мм²

Максимальный размер присоединяемых внешних шин, мм:
медных - 3x15
алюминиевых - 4x15

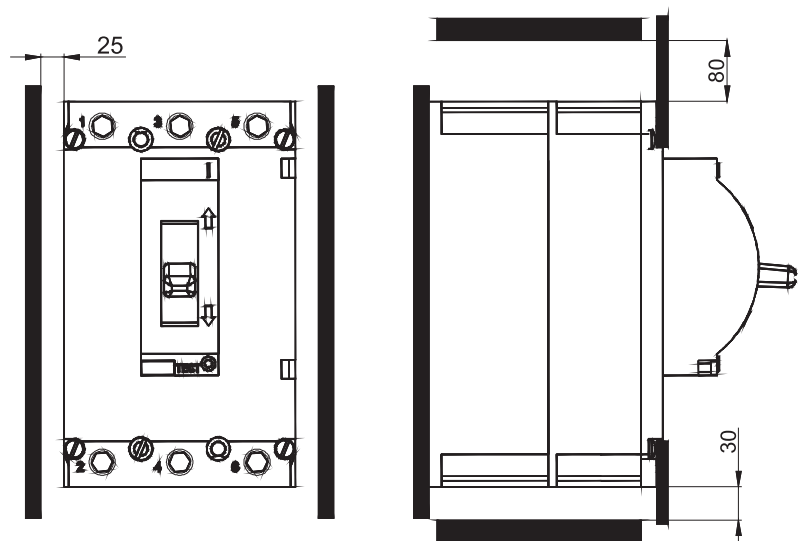
Расположение выходящих из выключателя проводов от дополнительных сборочных единиц.

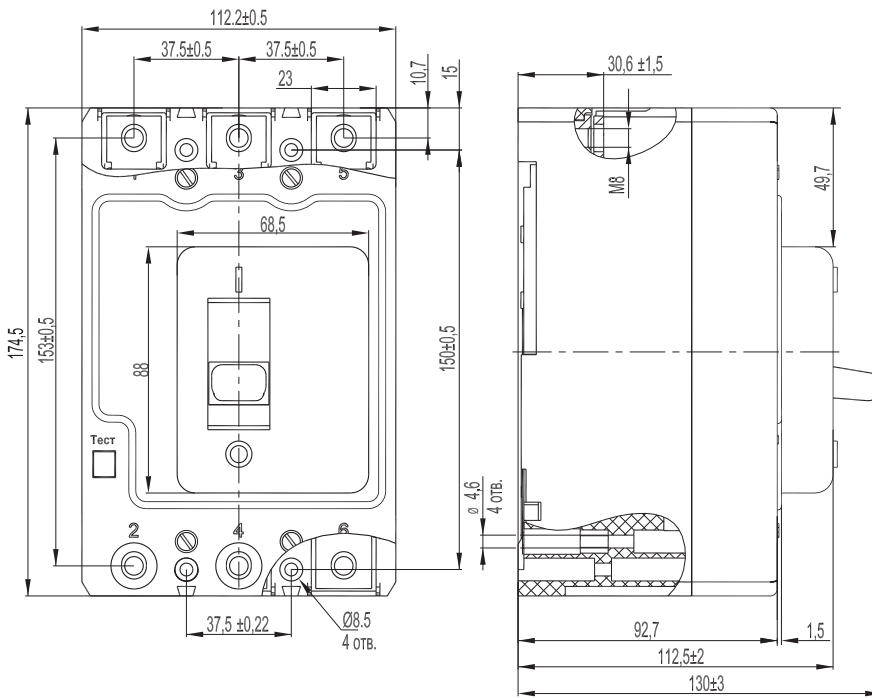


Адаптор для крепления выключателя на DIN рейке



Минимально-допустимые расстояния от выключателей до металлических частей распределительного устройства



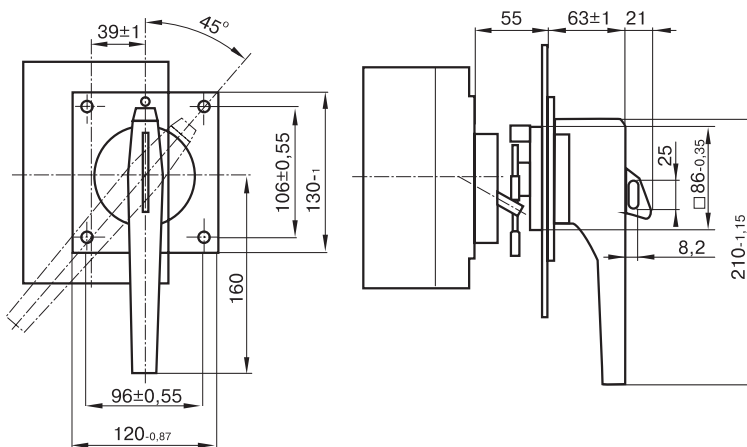


BA57-35; BA57Ф35

Масса выключателя не более 2,7 кг

Минимально допустимые расстояния от выключателя до металлических частей:

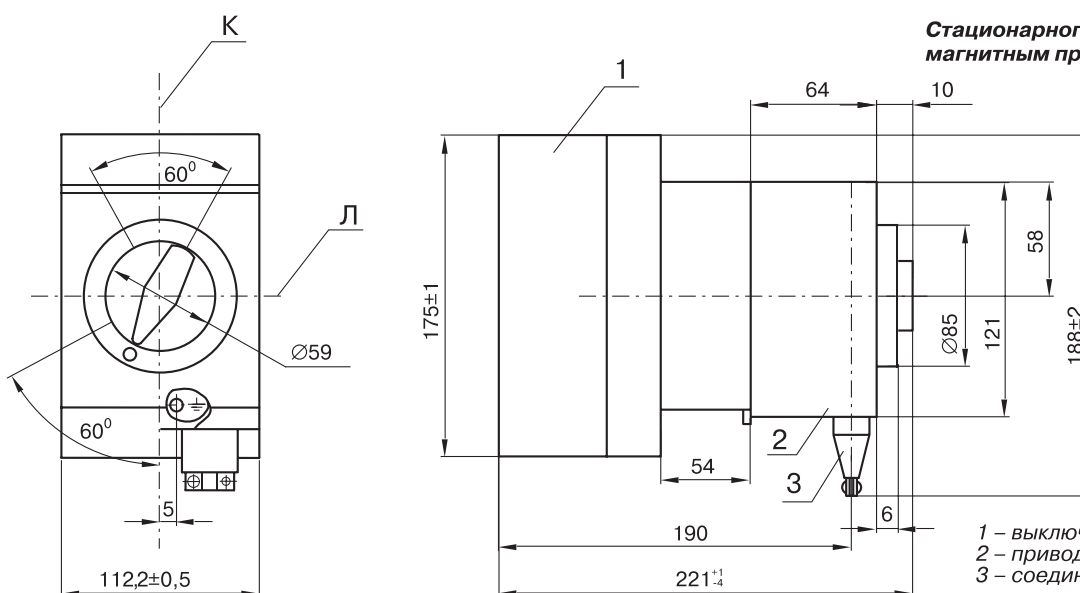
- слева, справа и снизу – 20 мм;
- сверху – 40 мм.



С ручным дистанционным приводом для оперирования через дверь распределительного устройства

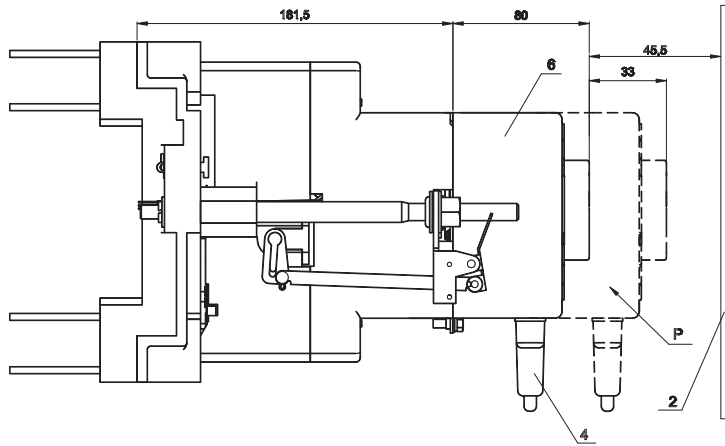
BA57-35

Стационарного исполнения с электромагнитным приводом



- 1 – выключатель;
- 2 – привод электромагнитный;
- 3 – соединитель типа РП10;

К – вертикальная ось выключателя;
Л – горизонтальная ось электромагнитного привода.

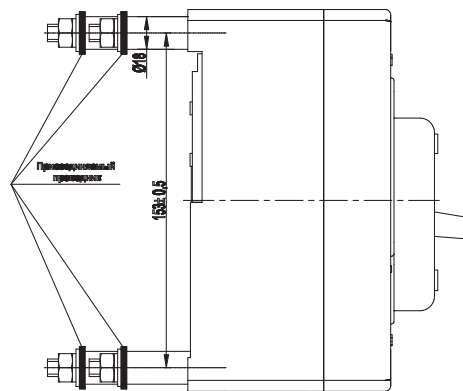
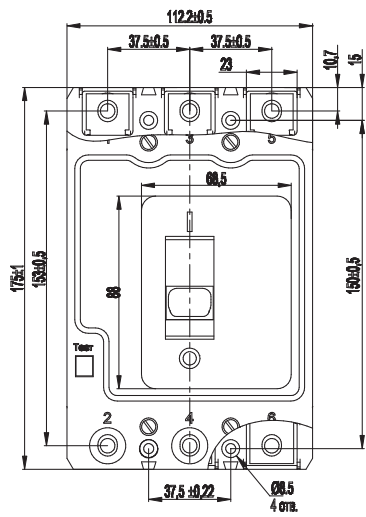
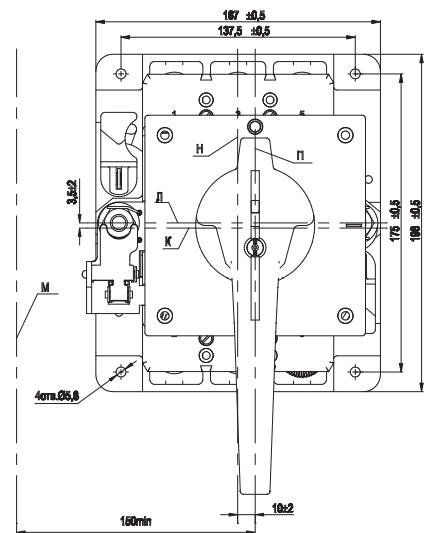
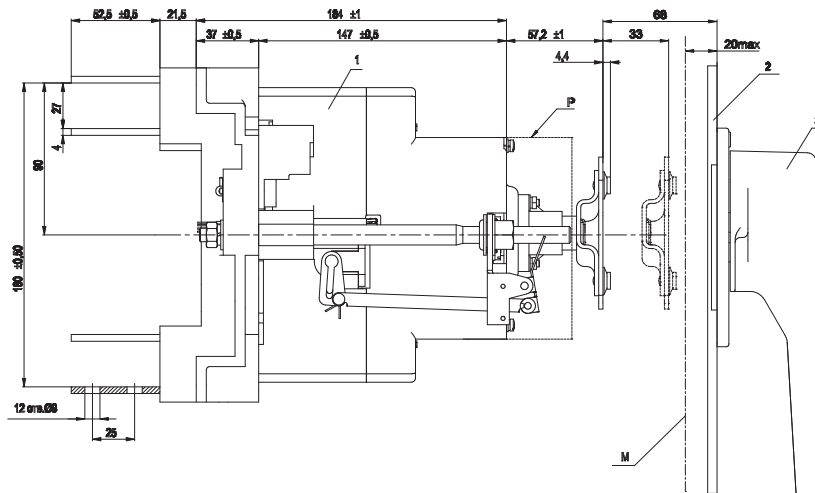


BA57-35

Выдвижного исполнения
с электромагнитным приводом

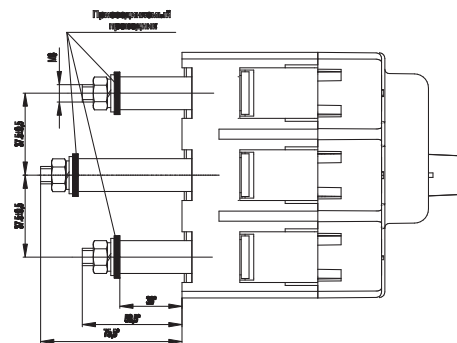
BA57-35

Выдвижного исполнения
с ручным дистанционным приводом

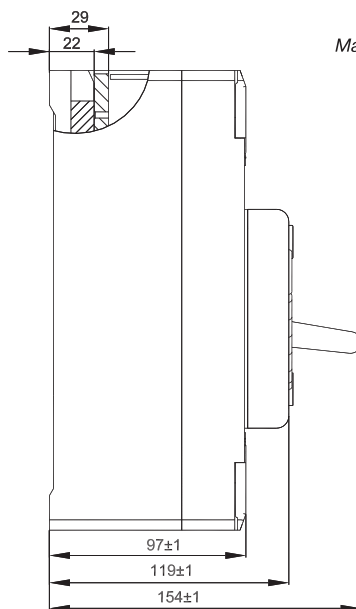
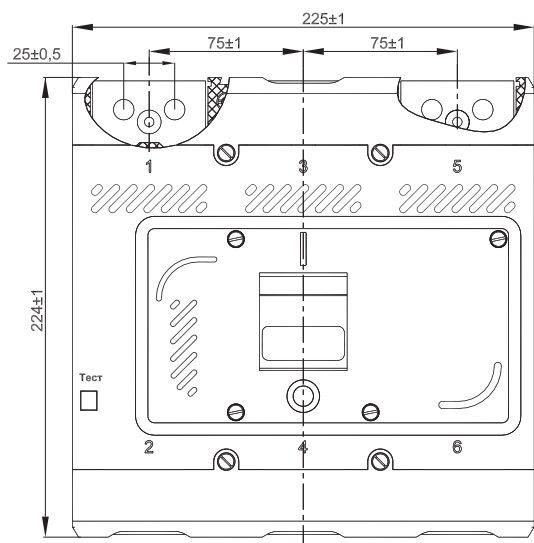


BA57-35
BA57Ф35

с зажимами
для заднего присоединения

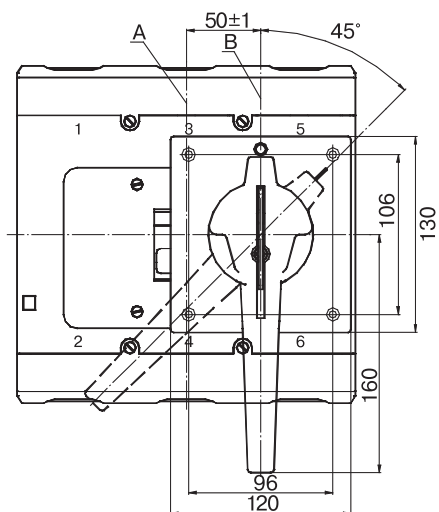


BA57-39



Масса выключателя не более 6,6кг

70



С ручным дистанционным приводом для оперирования через дверь распределительного устройства

A – вертикальная ось выключателя,

B – вертикальная ось ручного дистанционного привода.

1- выключатель,

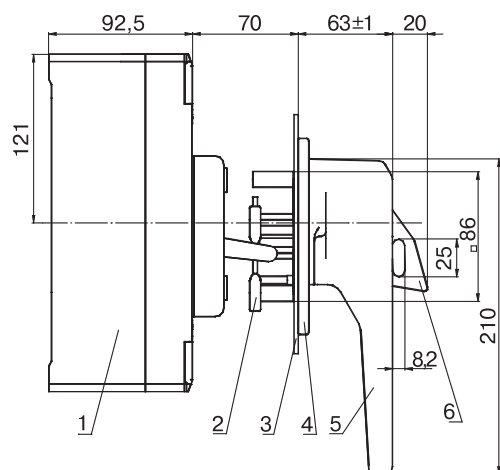
2- поводок привода,

3- дверь распределительного устройства,

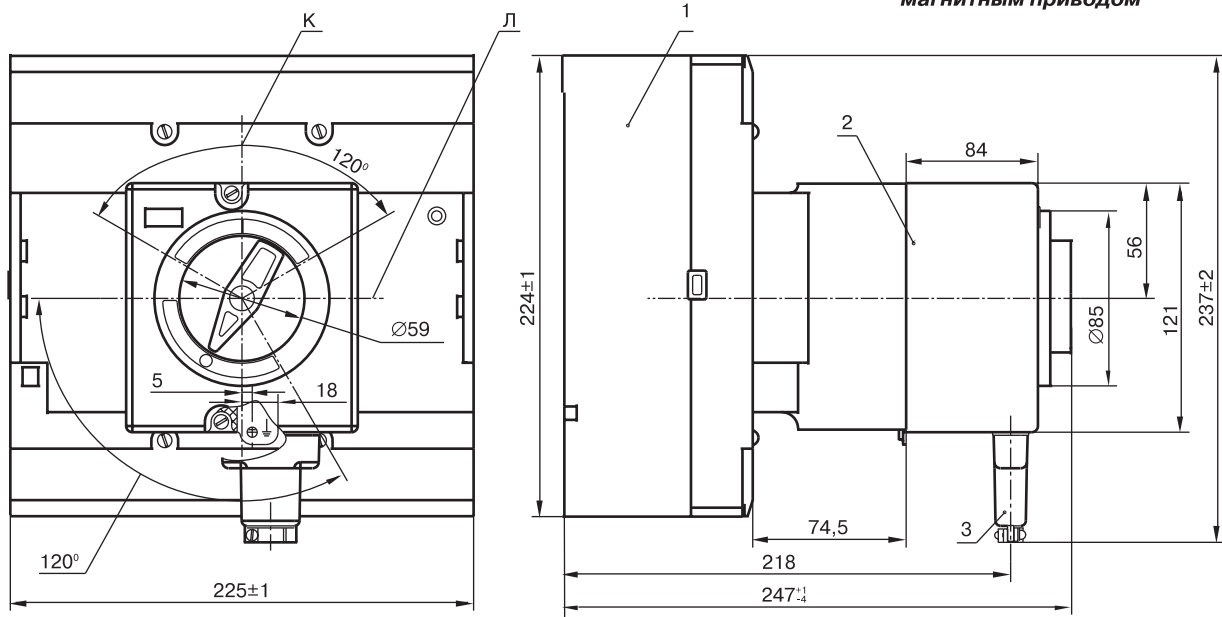
4- основание привода,

5- рукоятка привода,

6- запирающее устройство



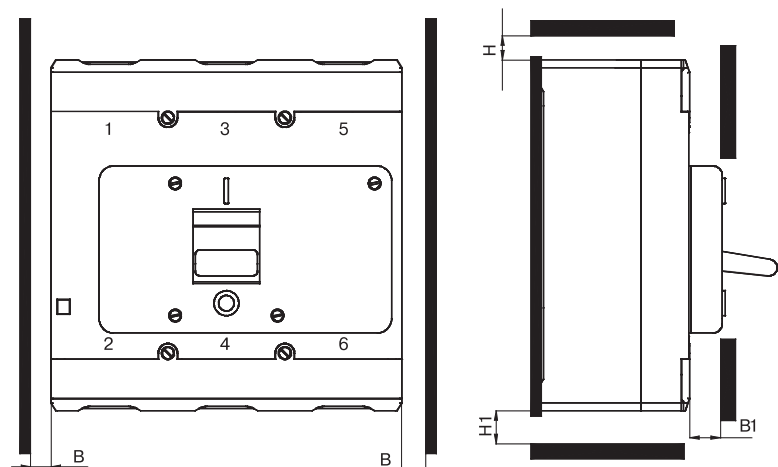
Стационарного исполнения с электромагнитным приводом



- 1 – выключатель;
- 2 – привод электромагнитный;
- 3 – соединитель типа РП110;

К – вертикальная ось выключателя;
Л – горизонтальная ось электромагнитного привода.

Минимально допустимые расстояния от выключателей до металлических частей



Номинальное напряжение, В	Размеры, мм			
	В	В1	Н	Н1
400	20	15	40	20
690	40	15	80	20

ВОЗМОЖНЫЕ ВАРИАНТЫ ПОДКЛЮЧЕНИЯ ПРОВОДНИКОВ К ВЫКЛЮЧАТЕЛЯМ ВА57-35

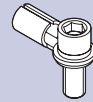
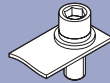
СПОСОБЫ ПРИСОЕДИНЕНИЯ ПРОВОДНИКОВ К ВЫВОДАМ ВЫКЛЮЧАТЕЛЕЙ 1, 3, 5

СПОСОБЫ ПРИСОЕДИНЕНИЯ ПРОВОДНИКОВ

На пересечении столбцов и строк с выбранными вариантами присоединения проводников даны номера зажимов для указания в заказе на выключатель

Переднее присоединение*

Заднее присоединение



шина

проводники с кабельными наконечниками

проводники без кабельных наконечников

шина

Cu

Al

70 mm²

95 mm²

120 mm²

185 mm²

2x95 mm²

Cu

Al/Cu

72

Способы присоединения проводников к выводам выключателя 2, 4, 6

Способы присоединения проводников к выводам выключателя 2, 4, 6	Переднее присоединение*	шина		проводники с кабельными наконечниками			проводники без кабельных наконечников		шина		
		Cu	Al	70 mm ²	95 mm ²	120 mm ²	185 mm ²	2x95 mm ²	Cu	Al/Cu	
	1	Cu	1				22/27	8/10	34	35/39	
		Al		2				23/28	9/11	35/39	40
	3			3			24/29	16/19	36	41	
					4			25/30	17/20	37	42
						5			26/31	18/21	38
	6	185 mm ²	22/27	23/28	24/29	25/30	26/31	6	32/33	48	49
		2x95 mm ²	8/10	9/11	16/19	17/20	18/21	32/33	7	50	51
	Заднее присоединение	Cu	34	35/39	36	37	38	44	46	12	
		Al/Cu	35/39	40	41	42	43	45	47		13

* – с выключателями ВА57-35 для переднего присоединения комплектно поставляется клеммная крышка, устанавливаемая со стороны выводов 1, 3, 5 или 2, 4, 6.

** – при заказе выключателей без указания номера комплекта зажимов поставляется комплект зажимов № 1.

Дополнительно можно заказать:

- клеммные крышки (ВА57-31, ВА57-35, ВА57Ф35);
- ручной дистанционный привод (ВА57-35, ВА57Ф35, ВА57-39);
- комплект расширительных выводов;
- комплект межполюсных перегородок.

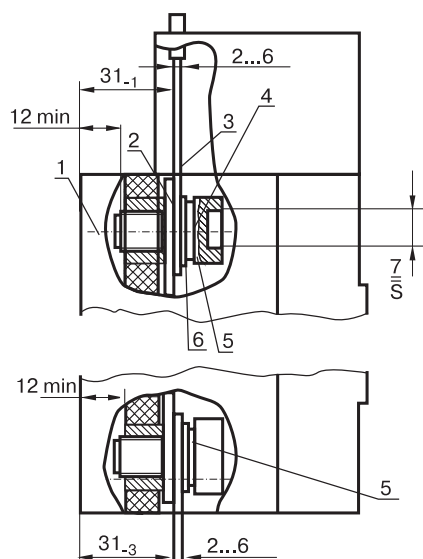
Варианты подключения:

- Медные и алюминиевые провода - max сечение 185 мм²
- Кабели - max сечение 185 мм²
- Шины - max сечение 4x30 мм или 6x20 мм

Выдвижное исполнение

Предназначено для быстрой замены выключателя и обеспечения видимого разрыва токоведущих частей. Выдвижное исполнение оснащено блокировками для предотвращения попытки заменить выключатель без перевода его в положение "отключено". Номера комплектов зажимов для ВИ: 14 - для медной шины; 15 - для алюминиевой, медной шины.

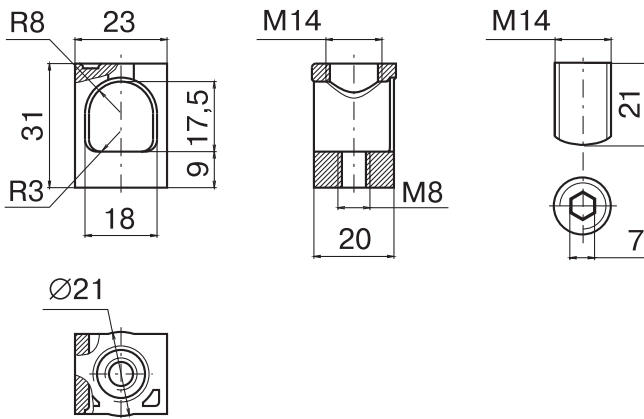
СПОСОБЫ ПРИСОЕДИНЕНИЯ ВНЕШНИХ ПРОВОДНИКОВ ГЛАВНОЙ ЦЕПИ ВЫКЛЮЧАТЕЛЯ ВА57-35, ВА57Ф35



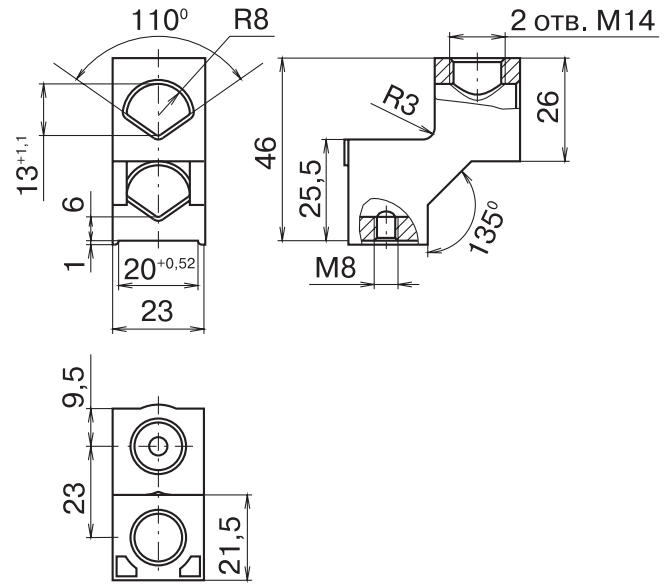
- 1 – выключатель;
- 2 – вывод выключателя;
- 3 – внешний проводник;
- 4 – винт М8;
- 5 – шайба 8 ГОСТ 6402-70;
- 6 – шайба 8;

ЗАЖИМЫ ДЛЯ ПРИСОЕДИНЕНИЯ ПРОВОДНИКОВ

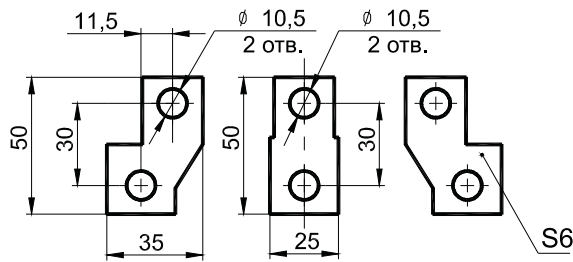
Зажим для присоединения кабеля сечением 185 мм²



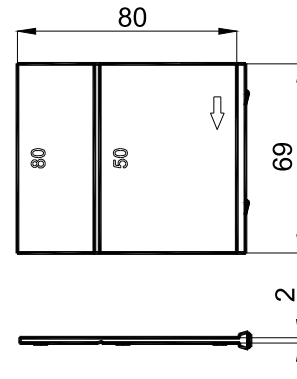
Зажим для присоединения двух кабелей сечением по 95 мм²



Расширительные выводы



Межполюсные перегородки

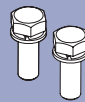


ВОЗМОЖНЫЕ ВАРИАНТЫ ПОДКЛЮЧЕНИЯ ПРОВОДНИКОВ К ВЫКЛЮЧАТЕЛЯМ ВА57-39

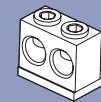
СПОСОБЫ ПРИСОЕДИНЕНИЯ ПРОВОДНИКОВ

На пересечении столбцов и строк с выбранными вариантами присоединения проводников даны номера зажимов для указания в заказе на выключатель

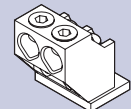
СПОСОБЫ ПРИСОЕДИНЕНИЯ ПРОВОДНИКОВ К ВЫВОДАМ ВЫКЛЮЧАТЕЛЯ 1,3,5



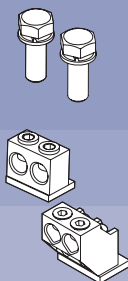
шина или два кабеля с кабельными наконечниками



проводники без кабельных наконечников



Способы присоединения проводников к выводам выключателя 2,4,6



	Cu	Al	2x185 Cu/Al	4x120 Cu/Al
шина или два кабеля с кабельными наконечниками				
Cu	3*	15	11	5/7
Al	15	4	12	6/8
проводники без кабельных наконечников				
2x185 Cu/Al	9/11	10/12	1	13/14
4x120 Cu/Al	5/7	6/8	13/14	2

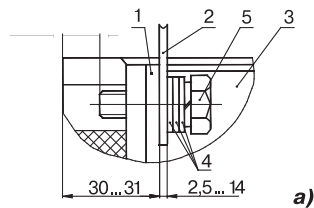
С выключателями Ва57-39 комплектно поставляется комплект межполюсных перегородок (сост. из 2-х). Комплект межполюсных перегородок можно заказать отдельно.

* При заказе без указания номера комплекта зажимов поставляется комплект зажимов №3.

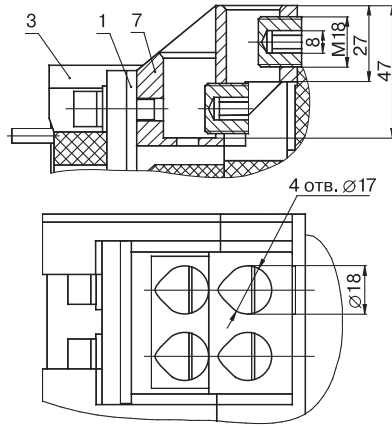
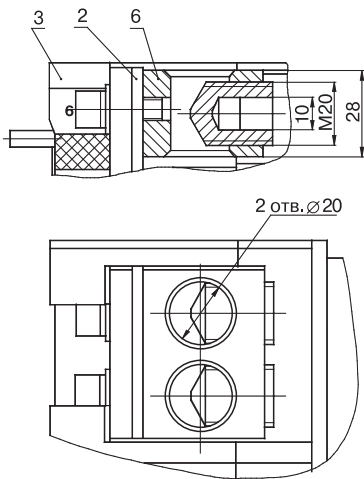
Варианты подключения:
 Медные и алюминиевые проводники - max сечение 2x185 мм² или 4x120 мм²
 Кабели - max сечение 2x185 мм² или 4x120 мм²
 Шины - max сечение 12x50 мм
 На Ва57-39 наконечников нет

СПОСОБЫ ПРИСОЕДИНЕНИЯ ВНЕШНИХ ПРОВОДНИКОВ ГЛАВНОЙ ЦЕПИ ВЫКЛЮЧАТЕЛЯ ВА57-39

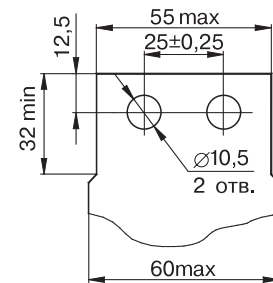
74



- а) присоединение шиной или жилами кабеля с кабельным наконечником;
 б) присоединение двумя кабелями сечением по 185 мм² без кабельного наконечника;
 в) присоединение четырьмя кабелями сечением по 120 мм² без кабельного наконечника,
 1- вывод выключателя,
 2- шина,
 3- выключатель,
 4- шайбы,
 5- болт М10х30 ГОСТ 7796,
 6- двухгнездный зажим,
 7- четырехгнездный зажим.



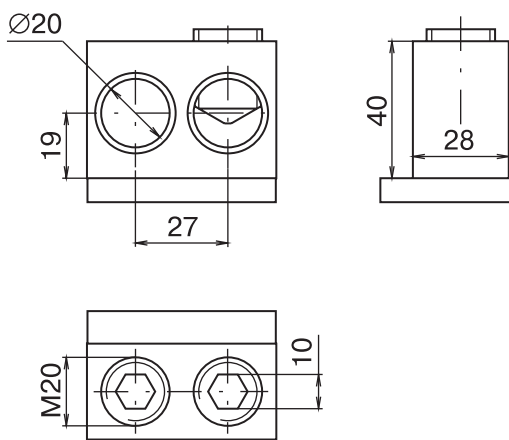
Форма и размеры присоединяемой шины максимального сечения



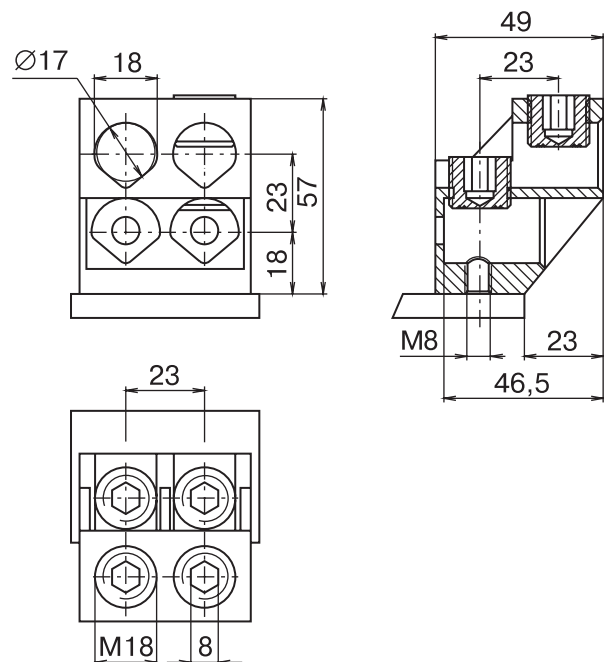
б)

в)

Зажим для переднего присоединения двух кабелей сечением по 185 мм²

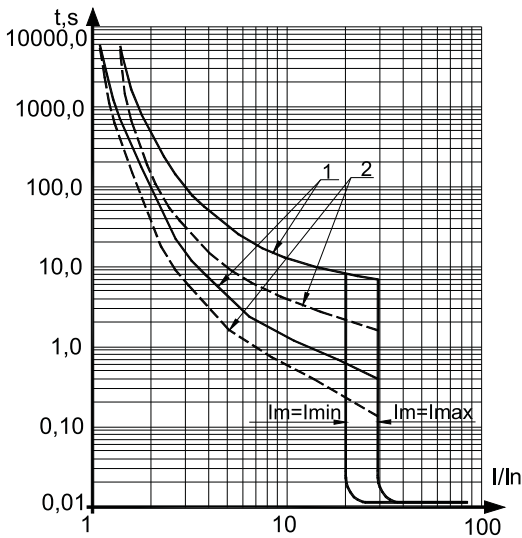


Зажим для переднего присоединения четырех кабелей сечением по 120 мм²



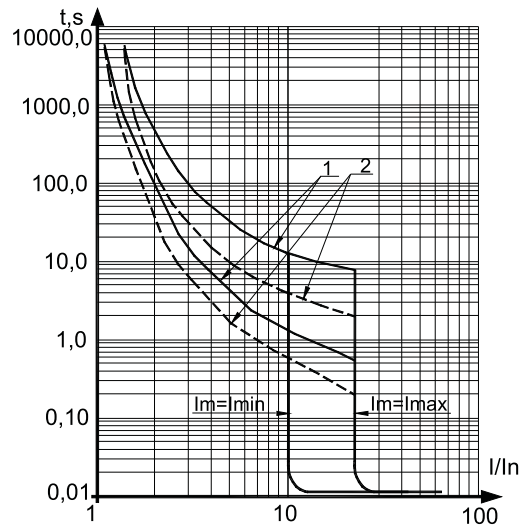
ВРЕМЯ–ТОКОВЫЕ ХАРАКТЕРИСТИКИ ВЫКЛЮЧАТЕЛЕЙ СЕРИИ ВА57-31

Время-токовые характеристики выключателей на ток 16 А



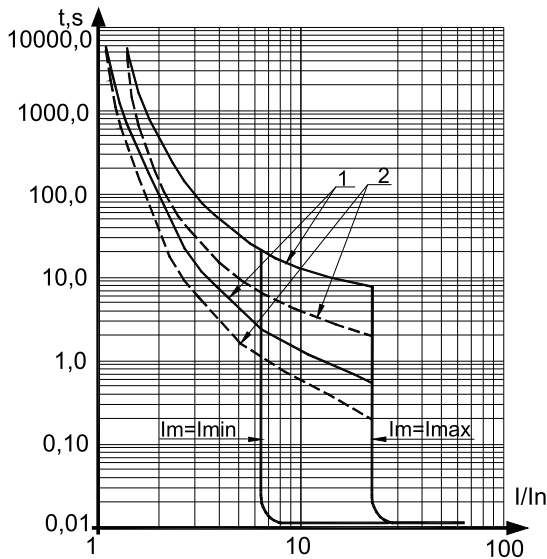
- 1 - зона работы теплового максимального расцепителя тока, снятая с холодного состояния
- 2 - зона работы теплового максимального расцепителя тока, снятая с нагретого состояния
- I_m - уставка электромагнитного расцепителя тока короткого замыкания

Время-токовые характеристики выключателей на ток 20 А, 25А, 31,5А, 40А.



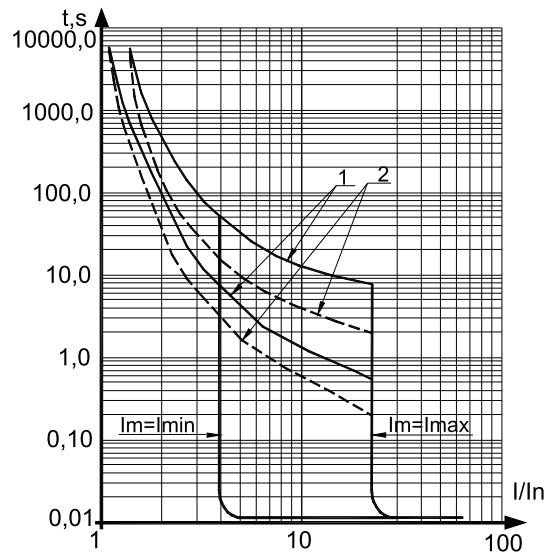
- 1 - зона работы теплового максимального расцепителя тока, снятая с холодного состояния
- 2 - зона работы теплового максимального расцепителя тока, снятая с нагретого состояния
- I_m - уставка электромагнитного расцепителя тока короткого замыкания

Время-токовые характеристики выключателей на ток 50 А, 63 А.



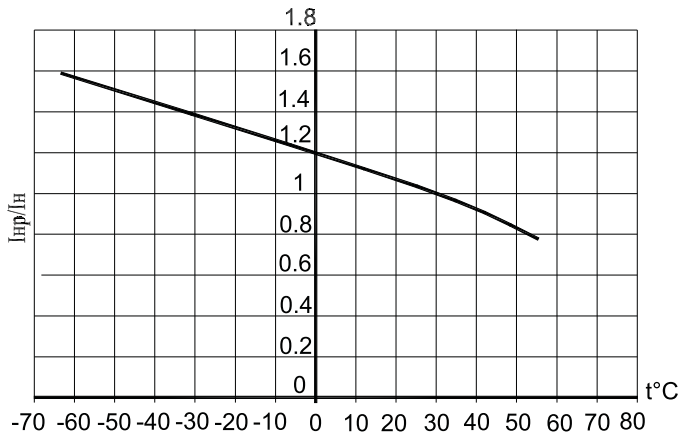
- 1 - зона работы теплового максимального расцепителя тока, снятая с холодного состояния
- 2 - зона работы теплового максимального расцепителя тока, снятая с нагретого состояния
- I_m - уставка электромагнитного расцепителя тока короткого замыкания

Время-токовые характеристики выключателей на ток 80 А, 100А.



- 1 - зона работы теплового максимального расцепителя тока, снятая с холодного состояния
- 2 - зона работы теплового максимального расцепителя тока, снятая с нагретого состояния
- I_m - уставка электромагнитного расцепителя тока короткого замыкания

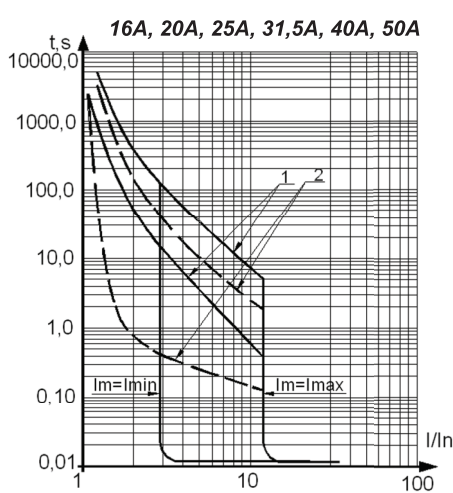
Зависимость номинального рабочего тока выключателей от температуры окружающего воздуха



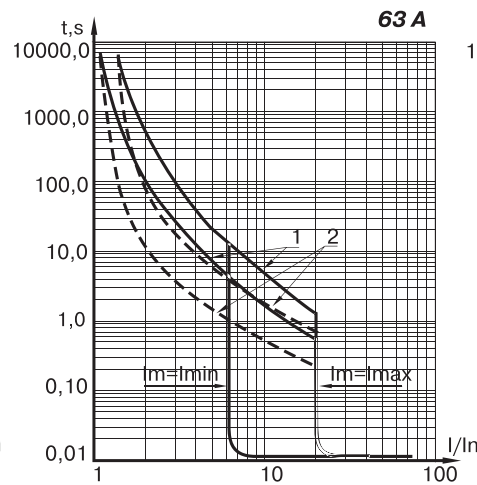
Температурные коэффициенты зависимости номинального рабочего тока выключателей ВА 57-31 от температуры окружающего воздуха

Температура окружающего воздуха, °C	10-15	15-20	20-25	25-30	30-35	35-40
I_{npr}/I_n	1,14	1,1	1,07	1,04	1	0,98

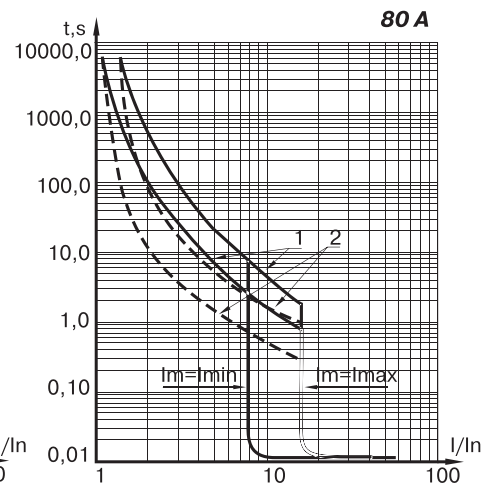
ВРЕМЯ–ТОКОВЫЕ ХАРАКТЕРИСТИКИ ВЫКЛЮЧАТЕЛЕЙ СЕРИИ ВА57-35; ВА57Ф35



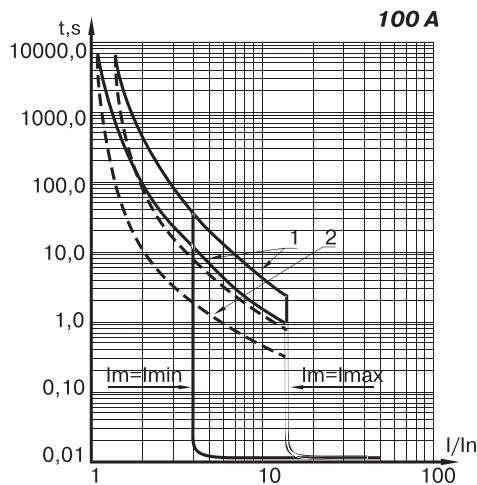
1 – зона работы теплового максимального расцепителя тока снятая с холодного состояния
 2 – зона работы теплового максимального расцепителя тока снятая с нагретого состояния
 I_m – уставка электромагнитного расцепителя тока короткого замыкания



1 – зона работы теплового максимального расцепителя тока снятая с холодного состояния
 2 – зона работы теплового максимального расцепителя тока снятая с нагретого состояния
 I_m – уставка электромагнитного расцепителя тока короткого замыкания

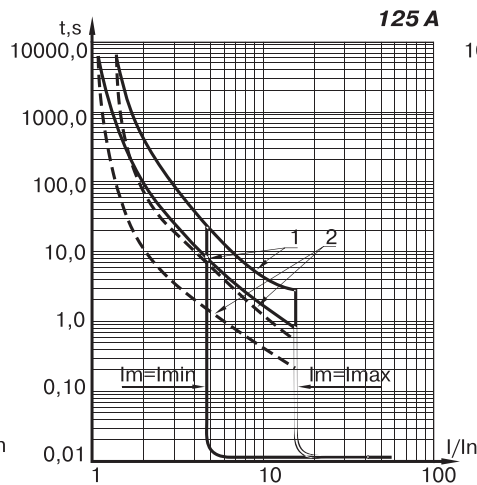


1 – зона работы теплового максимального расцепителя тока снятая с холодного состояния
 2 – зона работы теплового максимального расцепителя тока снятая с нагретого состояния
 I_m – уставка электромагнитного расцепителя тока короткого замыкания

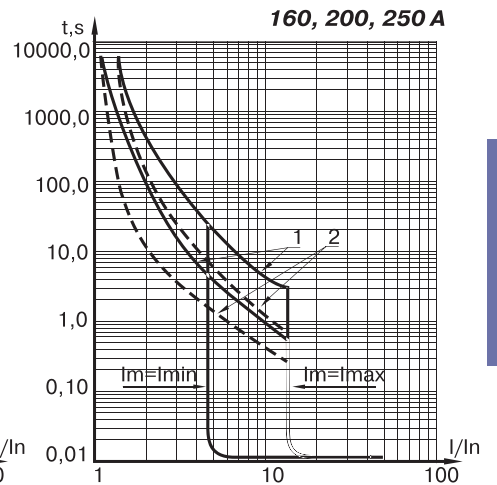


1 – зона работы теплового максимального расцепителя тока снятая с холодного состояния
 2 – зона работы теплового максимального расцепителя тока снятая с нагретого состояния
 I_m – уставка электромагнитного расцепителя тока короткого замыкания

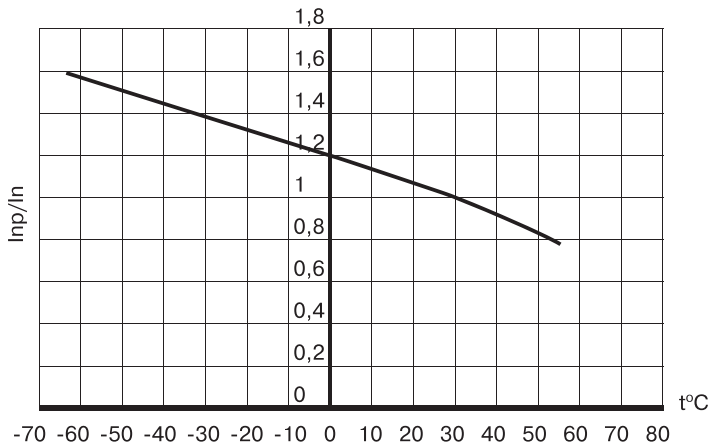
t, s – время срабатывания
 I/In – ток кратный номинальному



1 – зона работы теплового максимального расцепителя тока снятая с холодного состояния
 2 – зона работы теплового максимального расцепителя тока снятая с нагретого состояния
 I_m – уставка электромагнитного расцепителя тока короткого замыкания



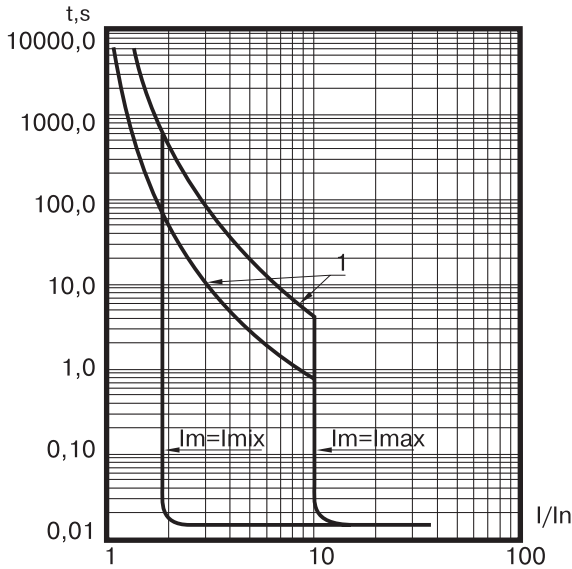
1 – зона работы теплового максимального расцепителя тока снятая с холодного состояния
 2 – зона работы теплового максимального расцепителя тока снятая с нагретого состояния
 I_m – уставка электромагнитного расцепителя тока короткого замыкания



Зависимость номинальных рабочих токов тепловых расцепителей от температуры окружающего воздуха

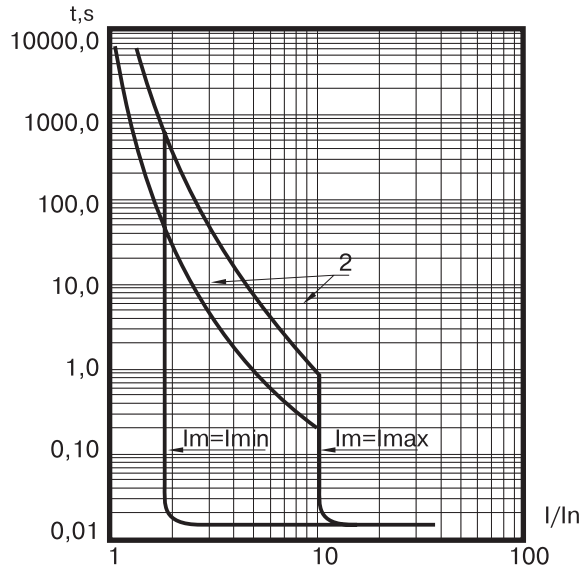
ВРЕМЯ–ТОКОВЫЕ ХАРАКТЕРИСТИКИ ВЫКЛЮЧАТЕЛЕЙ СЕРИИ ВА57-39

Время–токовые характеристики выключателей с холодного состояния

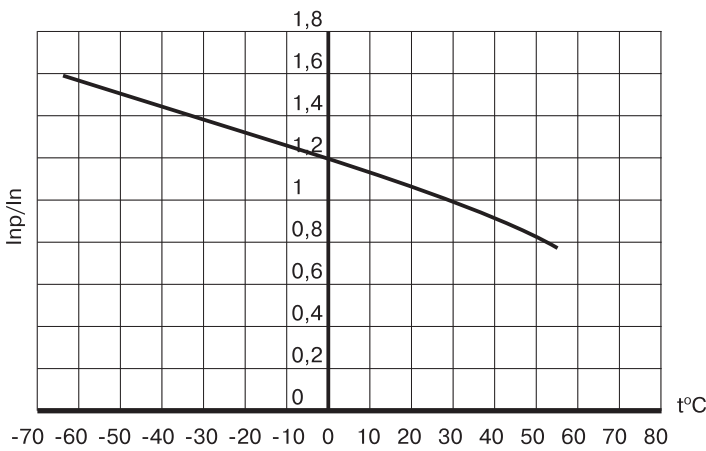


1 - зона работы теплового максимального расцепителя тока
 In - уставка электромагнитного расцепителя тока короткого замыкания

Время–токовые характеристики выключателей с нагретого состояния



2- зона работы теплового максимального расцепителя тока
 In - уставка электромагнитного расцепителя тока короткого замыкания



Зависимость номинальных рабочих токов тепловых расцепителей от температуры окружающего воздуха

Температурные коэффициенты зависимости номинального рабочего тока выключателей от температуры окружающего воздуха

Температура окружающего воздуха, °C	10-15	15-20	20-25	25-30	30-35	35-40
Inp/In	1,14	1,1	1,07	1,04	1	0,98

ПРИНЦИПИАЛЬНЫЕ ЭЛЕКТРИЧЕСКИЕ СХЕМЫ ВЫКЛЮЧАТЕЛЯ ВА57-31

Схема электрическая принципиальная выключателя переменного тока трехполюсного исполнения

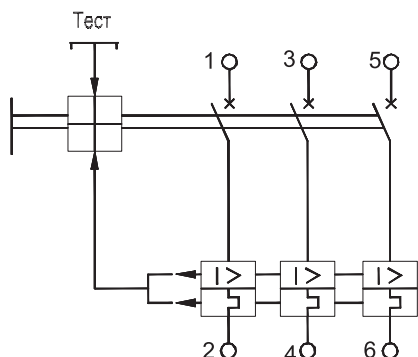
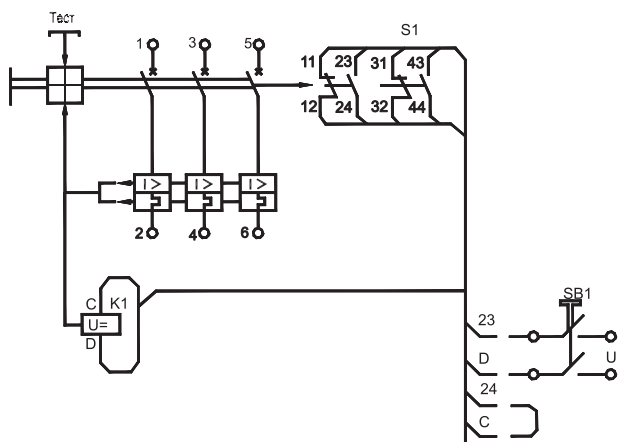


Схема электрическая принципиальная выключателя переменного тока трехполюсного исполнения с независимым расцепителем и вспомогательными контактами.



79

Обозначения, принятые в схемах:

- S1** - контакты вспомогательные;
- K1** - расцепитель независимый;
- U1** - напряжение питания независимого расцепителя;
- SB1** - выключатель кнопочный независимого расцепителя;

Маркировка выводов:

- 11-12; 31-32 - контакты S1 размыкающие;
- 23-24; 43-44 - контакты S1 замыкающие
- C - D - расцепитель независимый K1;
- Допускается маркировка цветом провода согласно таблице:

Таблица - Маркировка выводов

Буквенно-цифровая	Цветовая	
	Обозначение	Цвет провода
C, D,	C	Синий или голубой
11, 12	K	Красный или розовый
23, 24	Ж	Желтый или оранжевый
31, 32	Б	Белый или бесцветный
43, 44	Ч	Черный или фиолетовый

Кнопочный выключатель SB1 независимого расцепителя K1 может быть с двойным или одинарным разрывом цепи.

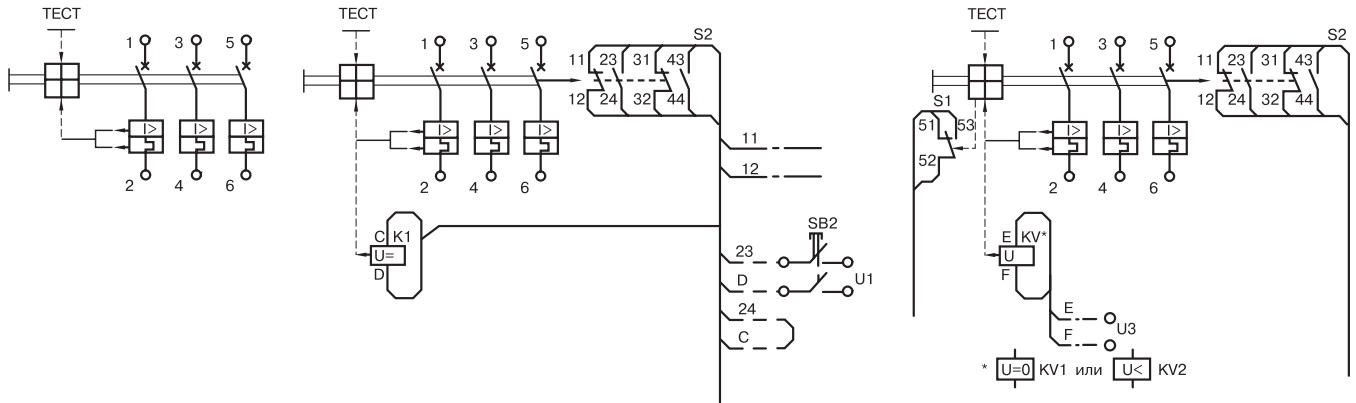
Монтаж электрических цепей, указанных на рисунке штрих – пунктиром, установка кнопочного выключателя SB1 осуществляется потребителем.

ПРИНЦИПИАЛЬНЫЕ ЭЛЕКТРИЧЕСКИЕ СХЕМЫ ВЫКЛЮЧАТЕЛЯ ВА57-35, ВА57Ф35

выключателя переменного тока трехполюсного исполнения с независимым расцепителем

выключателя с нулевым или минимальным расцепителем напряжения, вспомогательными контактами сигнализации автоматического отключения и вспомогательными контактами

80

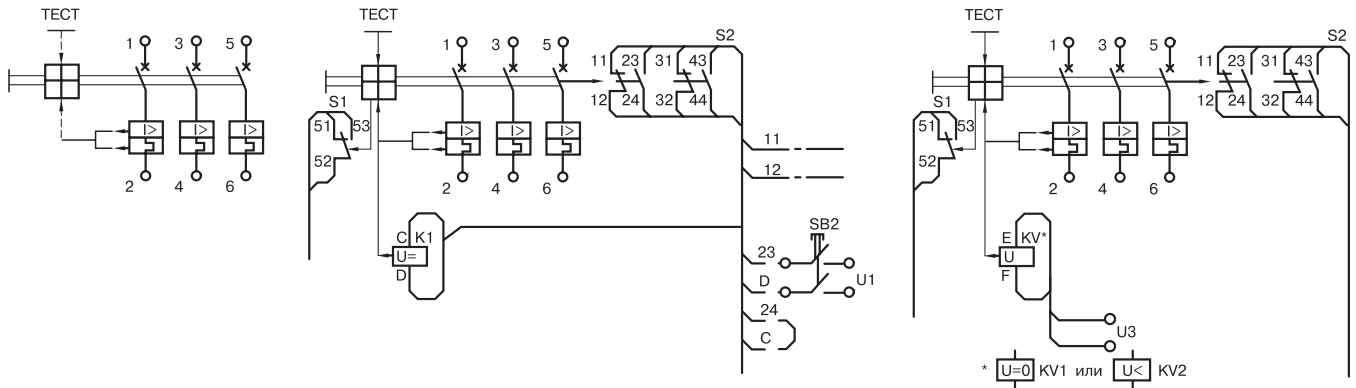


ПРИНЦИПИАЛЬНЫЕ ЭЛЕКТРИЧЕСКИЕ СХЕМЫ ВЫКЛЮЧАТЕЛЯ ВА57-39

выключателя переменного тока трехполюсного исполнения

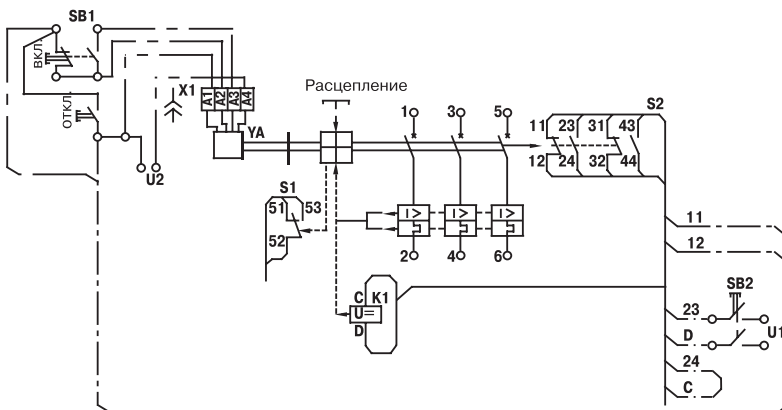
выключателя переменного тока трехполюсного исполнения с независимым расцепителем и вспомогательными контактами

выключателя с нулевым или минимальным расцепителем напряжения, вспомогательными контактами сигнализации автоматического отключения и вспомогательными контактами



ПРИНЦИПИАЛЬНЫЕ ЭЛЕКТРИЧЕСКИЕ СХЕМЫ ВЫКЛЮЧАТЕЛЕЙ ВА57Х35-XX4730; ВА57-39-XX4730

Схема выключателей стационарного исполнения с электромагнитным приводом, независимым расцепителем, вспомогательными контактами сигнализации автоматического отключения и вспомогательными контактами



ПРИНЦИПИАЛЬНЫЕ ЭЛЕКТРИЧЕСКИЕ СХЕМЫ ВЫКЛЮЧАТЕЛЕЙ BA57X35-XX54(56)30; BA57-39-XX54(56)30

Схема выключателей стационарного исполнения с электромагнитным приводом, нулевым или минимальным расцепителем напряжения, вспомогательными контактами сигнализации автоматического отключения и вспомогательными контактами

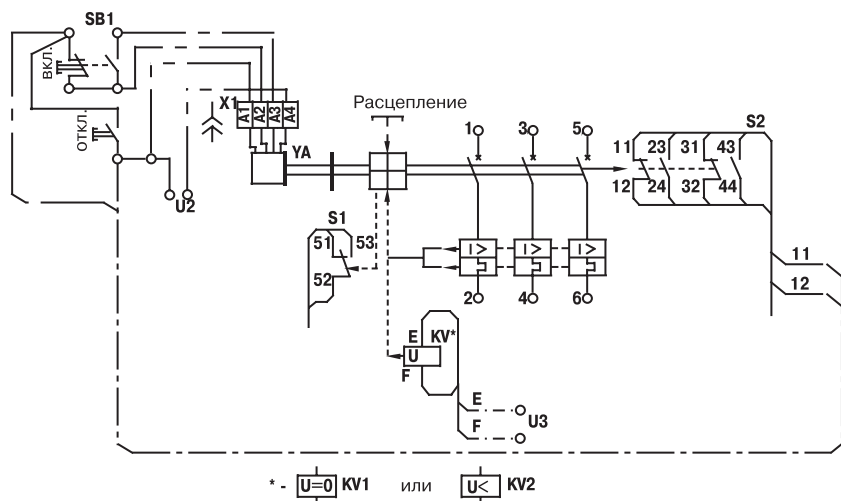
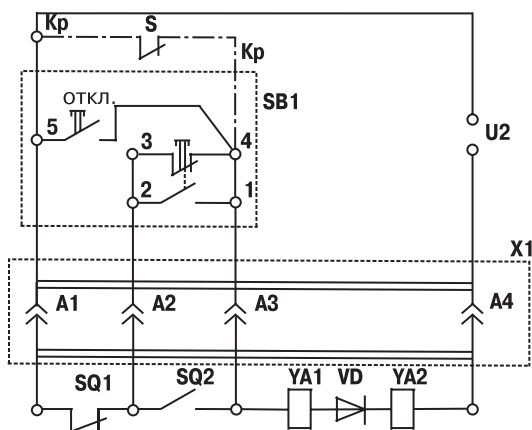


СХЕМА ЭЛЕКТРОМАГНИТНОГО ПРИВОДА

Электромагнитный привод переменного тока



Обозначения, принятые в схемах:

S – контакты вспомогательной цепи выключателя;

Kp – провод красного или розового цвета;

SB₁ – выключатель кнопочный;

X1 – соединитель;

A1 – A4 – контакты соединителя;

YA1, YA2 – электромагниты;

VD – диод полупроводниковый;

U2 – напряжение питания электромагнитного привода.

S2 – контакты вспомогательные сигнализации автоматического отключения;

S2 – контакты вспомогательные;

K1 – расцепитель независимый;

KV1 – расцепитель напряжения нулевой;

KV2 – расцепитель напряжения минимальный;

U1 – напряжение питания независимого расцепителя;

U3 – напряжение питания нулевого или минимального расцепителя напряжения;

SB2 – выключатель кнопочный независимого расцепителя.