

ВЫКЛЮЧАТЕЛИ- РАЗЪЕДИНИТЕЛИ СЕРИИ ВР32

ТУ3424-036-05758109-2006

Выключатели-разъединители ВР32 (далее "аппараты") предназначены для включения, пропускания и отключения переменного тока номинальным напряжением до 660 В, номинальной частоты 50 и 60 Гц и постоянного тока номинальным напряжением до 440 В в устройствах распределения электрической энергии.

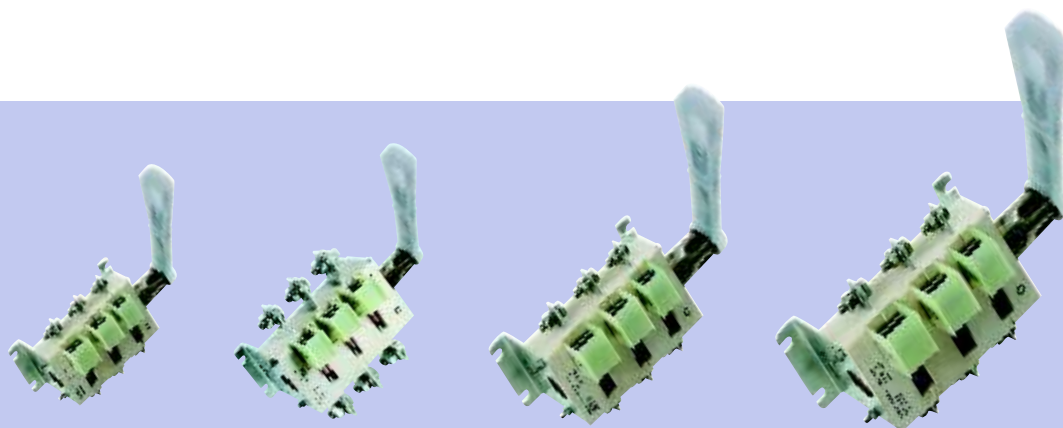
ОСОБЕННОСТИ ПРОДУКЦИИ ПОД ТОРГОЙ МАРКОЙ КЭАЗ

В конструкции аппарата применена контактная система ножевого типа с двойным видимым разрывом цепи. С помощью двойного разрыва цепи, больших растворов контактов и дугогасительных камер обеспечивается эффективное гашение электрической дуги при коммутации нагрузок, что препятствует преждевременному и чрезмерному износу контактов.

Конструкция контактных выводов обеспечивает присоединение медных и алюминиевых проводников и кабелей, оконцованных кабельными наконечниками или зажимами контактными и шин с помощью резьбовых соединений.

Наличие исполнений со вспомогательными контактами и дугогасительными камерами.

ТЕХНИЧЕСКИЕ ХАРАКТЕРИСТИКИ ВЫКЛЮЧАТЕЛЕЙ-РАЗЪЕДИНИТЕЛЕЙ СЕРИИ ВР32



НАИМЕНОВАНИЕ ПАРАМЕТРА	ПАРАМЕТР				
ГЛАВНЫЕ ЦЕПИ					
Число полюсов (на одно или два направления)	3				
Номинальное рабочее напряжение (U_g), В:					
переменный ток	380, 660				
постоянный ток	220, 440				
Номинальное напряжение изоляции (U_i), В	660				
Условный тепловой ток на открытом воздухе (I_{th}), А	100; 250; 400; 630				
Условный тепловой ток для аппаратов, встраиваемых в оболочку (I_{the}), А	80; 200; 315; 500				
Механическая износостойкость, циклов «ВО»					
- на токи 100 и 250 А	25000				
- на токи 400 и 630 А	16000				
Сечение подключаемых проводников, мм²					
- на токи 100 А	10...50				
- на токи 250 А	70...150				
- на ток 400 А	120...3x120				
- на ток 630 А	150...4x120				
Категории применения	AC-20В – без камер, AC-21В, AC-22В, – с камерами				
ВСПОМОГАТЕЛЬНЫЕ ЦЕПИ					
Число вспомогательных контактов (на аппарат) на одно направление	Один (1 размыкающий, 1 замыкающий)				
Номинальный рабочий ток (I_g), А	2,5				
Номинальное рабочее напряжение частоты 50Гц (U_g), В	220				
Категория применения	AC-15; DC-13				
ХАРАКТЕРИСТИКИ В УСЛОВИЯХ КОРОТКОГО ЗАМЫКАНИЯ		Условный тепловой ток аппарата, А			
	100	250	400	630	
Номинальный кратковременно-выдерживаемый ток, кА	5	8	11	16	
Номинальный условный ток короткого замыкания, кА	8	14	22	32	

СТРУКТУРА УСЛОВНОГО ОБОЗНАЧЕНИЯ ВЫКЛЮЧАТЕЛЕЙ-РАЗЪЕДИНИТЕЛЕЙ СЕРИИ ВР32

ВР32	XX	X	X	X	X	X	X	XX	УХЛ3
Тип выключателя-разъединителя	Условный тепловой ток: 31 – 100А; 35 – 250А; 37 – 400А; 39 – 630А	Исполнение рукоятки: А - несъемная В - съемная	Число полюсов 3 - на одно направление 7 - на два направления	Наличие дугогасительных камер: 0 - отсутствие; 1 - наличие	Расположение плоскости присоединения внешних контактов выводов: 2 - перпендикулярно плоскости монтажа	Вид рукоятки: 0 - без рукоятки; 2 - боковая смещенная; 4 - передняя смещенная; 5 - боковая смещенная	Наличие вспомогательных контактов: 0 - отсутствие; 1 - наличие	Степень защиты: 00 – IP00; 32 – IP32 (для встраиваемых в комплектное устройство)	Климатическое исполнение и категория размещения

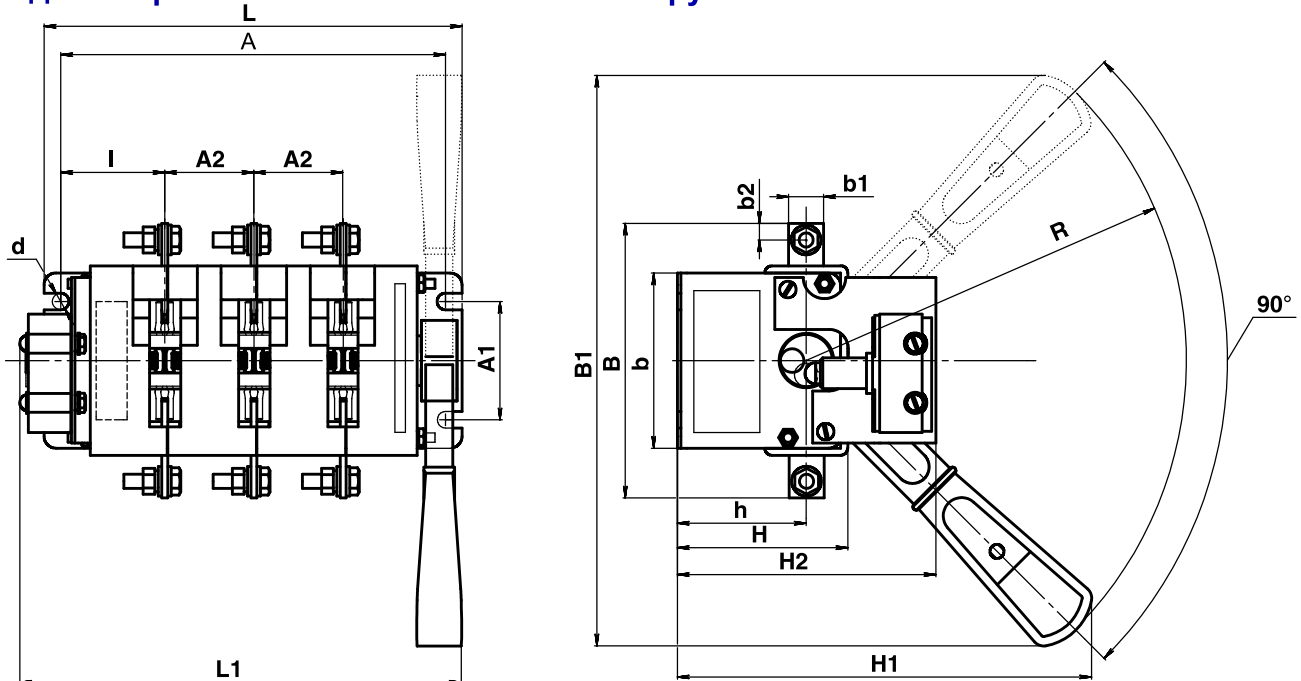
Пример записи выключателя-разъединителя на условный тепловой ток 100 А со съемной рукояткой, на одно направление, с дугогасительными камерами, с внешними зажимами перпендикулярно плоскости монтажа, с боковой смещенной рукояткой, со вспомогательными контактами, со степенью защиты IP32, климатического исполнения УХЛ3: **Выключатель-разъединитель ВР32-31В31251-32УХЛ3 ТУ3424-036-05758109-2006**

Пример записи выключателя-разъединителя на условный тепловой ток 250 А с несъемной рукояткой, на два направления, без дугогасительных камер, с внешними зажимами перпендикулярно плоскости монтажа, с передней смещенной рукояткой, без вспомогательных контактов, со степенью защиты IP32, климатического исполнения УХЛ3:

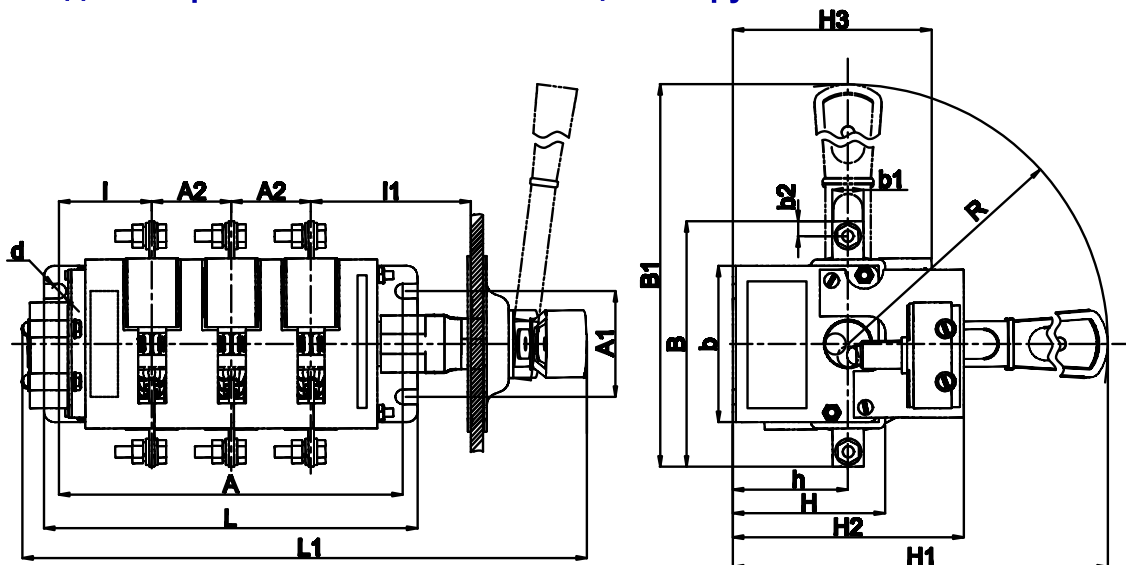
Выключатель-разъединитель ВР32-35А70240-32УХЛ3ТУ3424-036-05758109-2006

ГАБАРИТНЫЕ, УСТАНОВОЧНЫЕ РАЗМЕРЫ И МАССА ВЫКЛЮЧАТЕЛЕЙ-РАЗЪЕДИНИТЕЛЕЙ СЕРИИ ВР32

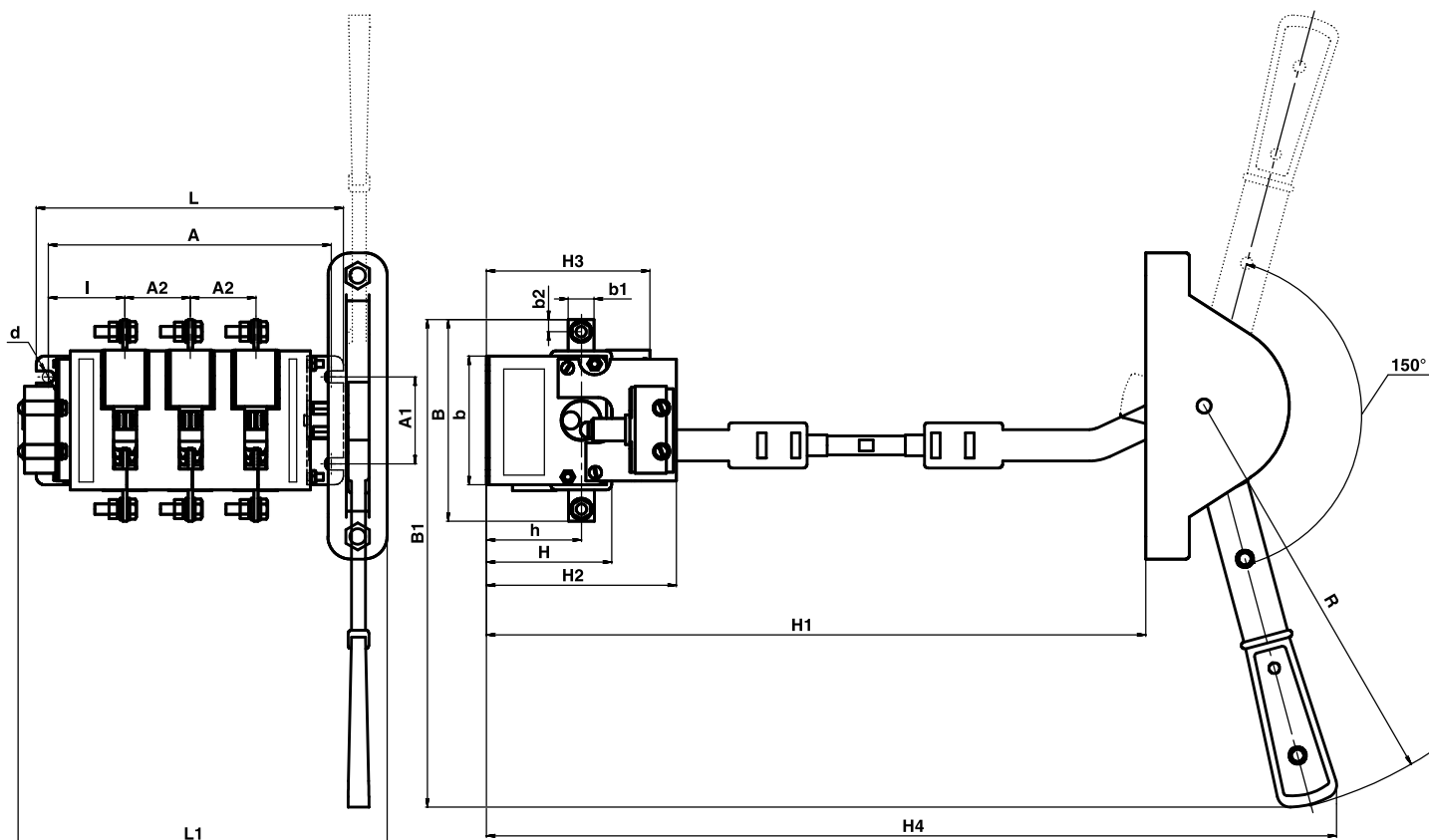
На два направления с боковой несъемной рукояткой



На одно направление с боковой смещенной рукояткой



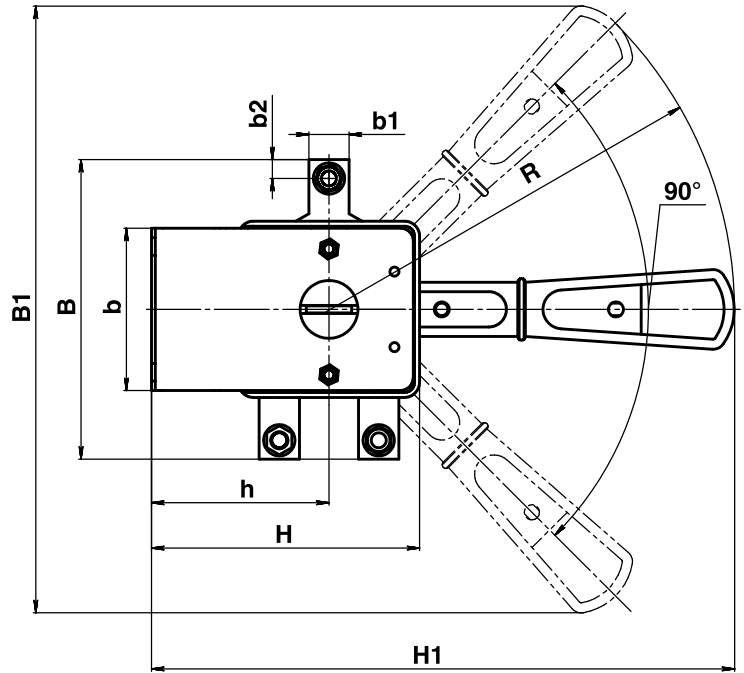
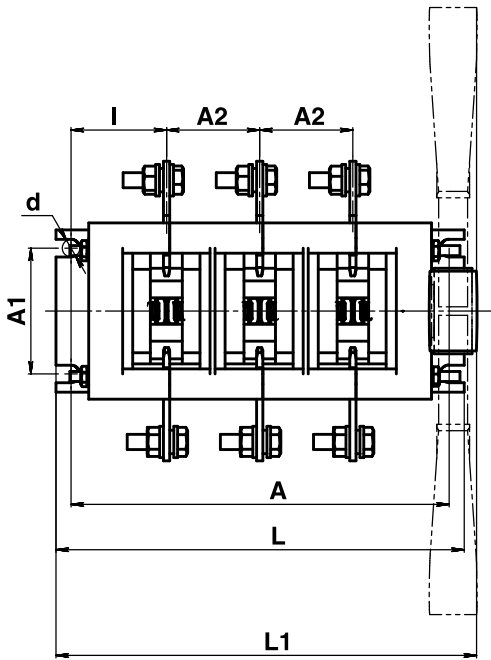
На одно направление с передней смещенной рукояткой



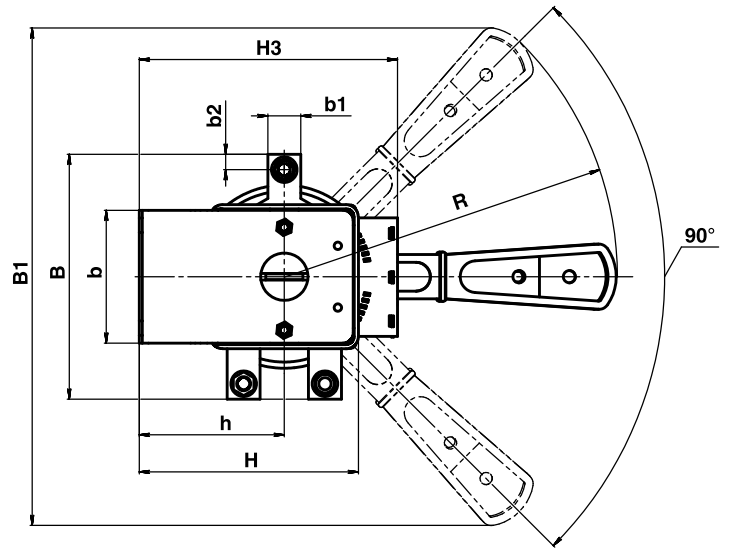
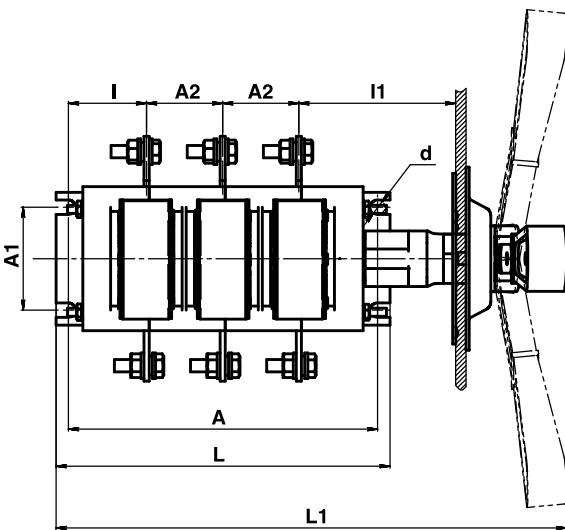
Типоисполнение	Размеры, мм									
	A	A1	A2	B	B1	L1	L	b	b1	b2
BP32-31B31250-32	162,5	50	37,5	117	219	267	176,5	75	15	7,5
BP32-31A30220-00					240	176				
BP32-31A31240-32					231	202				
BP32-35B31250-32	173,5	50	44	164	242	282	186	83	25	12,5
BP32-35A30220-00					240	190				
BP32-35A31240-32					249	214				
BP32-37B31250-32	203	50	50	178	250	297,5	214,5	99,5	26,5	13
BP32-37A30220-00					240	215				
BP32-37A31240-32					244	240				
BP32-39B31250-32	236,6	100	65	220	320	332	252,5	119	35	18
BP32-39A30220-00					313	250				
BP32-39A31240-32					313	280				

Типоисполнение	Размеры, мм										Масса, кг
	H	H1	H2	H3	H4	I	I1	h	d	R	
BP32 - 31B31250 - 32	72,5	215	110	95	-	44	80	55	7	160	1,2
BP32 - 31A30220 - 00		175		-	-		-				
BP32 - 31A31240 - 32		250		95	332		-				
BP32 - 35B31250 - 32	79	219	112	102	-	47	80	58	7	160	2,1
BP32 - 35A30220 - 00		180		-	-		-				
BP32 - 35A31240 - 32		250		102	332		-				
BP32 - 37B31250 - 32	93,5	232	124,5	120	-	50	80	70,5	7	160	2,7
BP32 - 37A30220 - 00		191		-	-		-				
BP32 - 37A31240 - 32		250		120	332		-				
BP32 - 39B31250 - 32	110,5	290	137,5	148,5	-	52	83	83,5	9	207	4,3
BP32 - 39A30220 - 00		240		-	-		-				
BP32 - 39A31240 - 32		250		148,5	452		-				

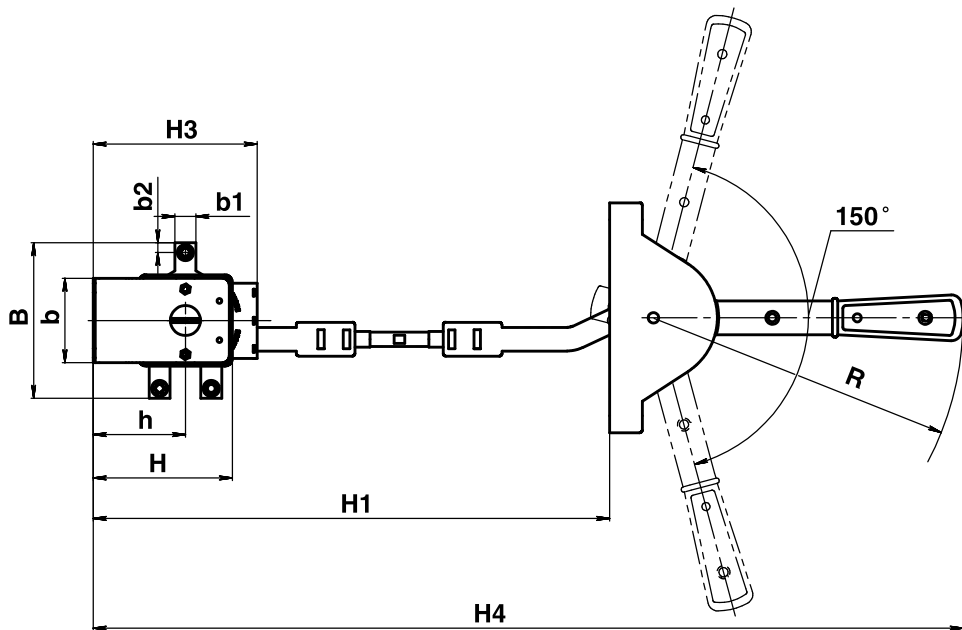
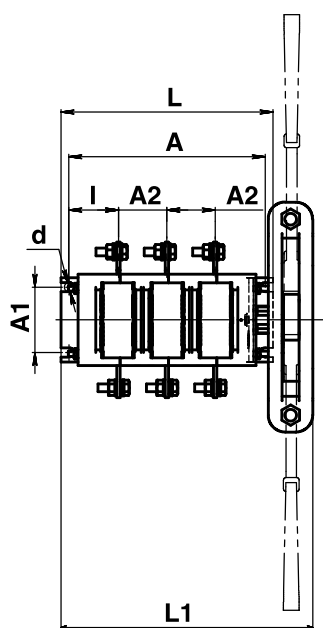
На одно направление с боковой несъемной рукояткой



На два направления с боковой смещенной рукояткой



На два направления с передней смещенной рукояткой



Типоисполнение	Размеры, мм									
	A	A1	A2	B	B1	L1	L	b	b1	b2
BP32 - 31B71250 - 32	145,5	50	37,5	120	240	262,5	157,5	65	15	7,5
BP32 - 31A70220 - 00					-	168				
BP32 - 31A71240 - 32					-	193,5				
BP32 - 35B71250 - 32	160	50	44	162	240	279	172	80,5	25	12,5
BP32 - 35A70220 - 00					-	183				
BP32 - 35A71240 - 32					-	208				
BP32 - 37B71250 - 32	200	50	50	164	240	305	212	89,5	26	13
BP32 - 37A70220 - 00					-	215				
BP32 - 37A71240 - 32					-	240				
BP32 - 39B71250 - 32	236	50	65	208	313	336,5	252	105,5	35	18
BP32 - 39A70220 - 00					-	251				
BP32 - 39A71240 - 32					-	279,5				

Типоисполнение	Размеры, мм										Масса, кг
	H	H1	H2	H3	H4	I	I1	h	d	R	
BP32-31B71250-32	127,5	231,5	-	125	-	-	80	-	160	1,8	
BP32-31A70220-00	107,5	-	-	-	-	35,5	-	71,5	7	1,0	
BP32-31A71240-32	127,5	250	-	125	449	-	-	-	177	2,0	
BP32-35B71250-32	150	238,5	-	150	-	80	-	160	3,0		
BP32-35A70220-00	123,5	-	-	-	-	36	-	78,5	7	2,7	
BP32-35A71240-32	150	250	-	150	449	-	-	-	177	3,5	
BP32-37B71250-32	175	259,5	-	175	-	80	-	160	4,3		
BP32-37A70220-00	149	-	-	-	-	49	-	99,5	7	4,0	
BP32-37A71240-32	175	250	-	175	449	-	-	-	177	4,5	
BP32-39B71250-32	220	330,5	-	215	-	83	-	210	6,5		
BP32-39A70220-00	180,5	-	-	-	-	52,5	-	120,5	9	5,0	
BP32-39A71240-32	220	350	-	215	621	-	-	237	7		