

АВТОМАТИЧЕСКИЕ ВЫКЛЮЧАТЕЛИ СЕРИИ BA51-35

ТУ16-90 ИКЖШ.641211.002ТУ

52



Выключатели предназначены для применения в электрических цепях переменного тока частоты 50, 60 Гц напряжением до 690 В с рабочими токами до 400 А для защиты от перегрузок и коротких замыканий, для нечастых оперативных включений и отключений линий (до 3 в час).

Выключатели изготавливаются климатическо-го исполнения УХЛ категории размещения 3 по ГОСТ 15150.

ОСОБЕННОСТИ ПРОДУКЦИИ ПОД ТОРГОВОЙ МАРКОЙ КЭАЗ



Номинальные токи выключателей от 100 до 250* А.

Отключающая способность - до 18 кА.

Широкий диапазон уставок электромагнитных расцепителей.

Вспомогательные контакты (ВК).

Кнопка тестирования механизма свободного расцепления.

Ручной дистанционный привод для оперирования через дверь.

Усовершенствованный дизайн

Устройство запираания выключателя в положении "Отключено"

Наличие клеммных крышек

ТЕХНИЧЕСКИЕ ХАРАКТЕРИСТИКИ ВЫКЛЮЧАТЕЛЕЙ СЕРИИ ВА51-35



НАИМЕНОВАНИЕ
ПАРАМЕТРА

Номинальные токи (I_n), А	16*	20*	25*	31,5*	40*	50*	63*	80*	100	125	160	200	250	320*	400*
Уставки электромагнитных расцепителей А		250	300	400	500	750	1000	1250	1500	2000	2500	300	3200	4000	

Пределная коммутационная способность (I_{cs}), кА															
при напряжении 400, В				5						18					
при напряжении 690, В	3						4						10		

Номинальная наибольшая включающая способность (I_{cn}), кА															
при напряжении 400, В				9						36					
при напряжении 690, В	4,5						6						17		

Износостойкость																	
Общая, циклов ВО	10000																
С электромагнитным приводом														8000		5000	
Коммутационная, циклов ВО																	
при напряжении 400, В											5000						
при напряжении 690, В											2500					1000	

Отключение независимым расцепителем, нулевым или минимальным	1000														
при напряжении 400, В	до 2,5														

* - находятся в стадии разработки и освоения

Выключатели без тепловых расцепителей

Номинальные токи (I_n), А	Номинальная пределная наибольшая отключающая способность (I_{cs}), кА				Номинальная наибольшая включающая способность (I_{cn}), кА	
	400В	совф	690В	совф	400В	690В
250						
400	18	0,3	10	0,3	36	17

Номинальные токи (I_n), А	Номинальная рабочая наибольшая отключающая способность (I_{cs}), % I_{cs}
100-250 А	75
320, 400А	50

СТРУКТУРА УСЛОВНОГО ОБОЗНАЧЕНИЯ ВЫКЛЮЧАТЕЛЕЙ СЕРИИ ВА51-35

ВА51-35	МХ	X	X	XX	X	X	20	УХЛЗ
Обозначение серии	Модификация по номинальному току главных цепей: М1 - 100 А; М2 - 125-250 А; М3 - 320-400 А.	Число полюсов	3 - с расцепителями тока короткого замыкания; 4 - с расцепителями тока перегрузки и расцепителями тока короткого замыкания	Дополнительные устройства (см. таблицу)	1 - с ручным приводом	Дополнительные механизмы: 0 - отсутствует; 5 - ручной дистанционный привод; 6 - устройство для запыления	Степень защиты	Климатического исполнения и категория размещения

Таблица

Обозначение	Вспомогательные контакты (ВК)	Независимый расцепитель (НР)
00	-	-
11	2р + 2з	-
18	2р + 1з	+

Примеры записи обозначения выключателей при их заказе и в документации другого изделия

При заказе выключателя необходимо указывать:

- 1) Наименование, типоразмер, климатическое исполнение;
 - 2) Номинальный ток расцепителей;
 - 3) Уставку расцепителей тока короткого замыкания;
 - 4) Род тока и номинальное напряжение U_c независимого расцепителя (НР);
 - 5) Обозначение технических условий – предприятия изготовителя.
- Дополнительно указывают необходимость поставки в комплекте с выключателями:
- специальных зажимов или специальных кабельных наконечников;
 - ручного дистанционного привода (РДП).

1. ВА 51-35М2-340010-20 УХЛЗ, 250, 3000А, ТУ 3422-048-05758109-2008;
2. ВА 51-35М3-341110-20 УХЛЗ, 400, 4000А, ТУ 3422-048-05758109-2008, 3. + РДП;
4. ВА 51-35М3-341816-20 УХЛЗ, 320, 3200А, НР U_c – 230В, ТУ 3422-048-05758109-2008,
+ комплект зажимов одногнездных 180 мм²,
+ комплект зажимов двухгнездных 2х95 мм²;

ДОПОЛНИТЕЛЬНЫЕ СБОРОЧНЫЕ ЕДИНИЦЫ ВЫКЛЮЧАТЕЛЕЙ СЕРИИ ВА51-35

Вспомогательные контакты (ВК)

Вспомогательные контакты соответствуют ГОСТ Р 50030.5.1-2005 (МЭК 60947-5-1:2005).

Параметры и характеристики вспомогательных контактов.

Номинальное напряжение изоляции (U_i), В - 400.

Условный тепловой ток (I_{th}), А - 5.

Категория применения:

- АС-15 на переменном токе,
- ДС-13 на постоянном токе.

Номинальные рабочие токи (I_c), номинальные напряжения (U_c), и мощности приведены в таблице 4.

Минимальная включающая способность на переменном токе: 5мА при 17 В.

Коммутационная износостойкость при значениях токов и напряжений согласно таблице 4 - 10000 циклов ВО.

Категория применения	АС-15				ДС-13			
	48	110	220	380	24	110	220	
Номинальное напряжение (U_c), В	48	110	220	380	24	110	220	
Номинальный рабочий ток (I_c), А	4	3	1,5	1	4	1,3	0,5	
Номинальная мощность, Вт	200	330	330	380	100	140	110	

Независимый расцепитель (НР) обеспечивает отключение включенного выключателя при подаче на выводы катушки расцепителя напряжения постоянного или переменного тока. Шкала номинальных напряжений:

127; 230; 400 В переменного тока частоты 50 и 60 Гц

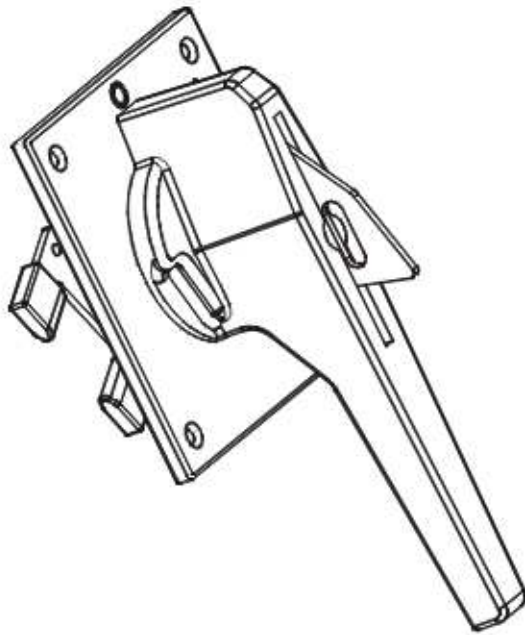
24; 110; 220 В постоянного тока.

Независимый расцепитель вызывает расцепление в любых рабочих условиях, когда питающее напряжение остается в пределах от 70% до 110% номинального напряжения. Номинальный режим работы независимого расцепителя - кратковременный.

Независимый расцепитель является устройством кратковременного действия и для исключения его повреждения рекомендуется использовать его только в комбинации с блок - контактом, который снимает напряжение с катушки НР после срабатывания автоматического выключателя.

Собственное время отключения выключателя при номинальном токе с момента подачи номинального напряжения на выводы катушки независимого расцепителя не более 0,04 с.

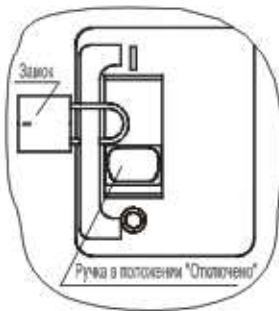
Мощность, потребляемая независимым расцепителем, не превышает 300 В•А на переменном токе и 350 Вт на постоянном токе.



Ручной дистанционный привод

Ручной дистанционный привод крепится на двери распределительного устройства, его рукоятка через поводок кинематически связана с ручкой выключателя, что позволяет оперировать выключателем при закрытой двери распределительного устройства.

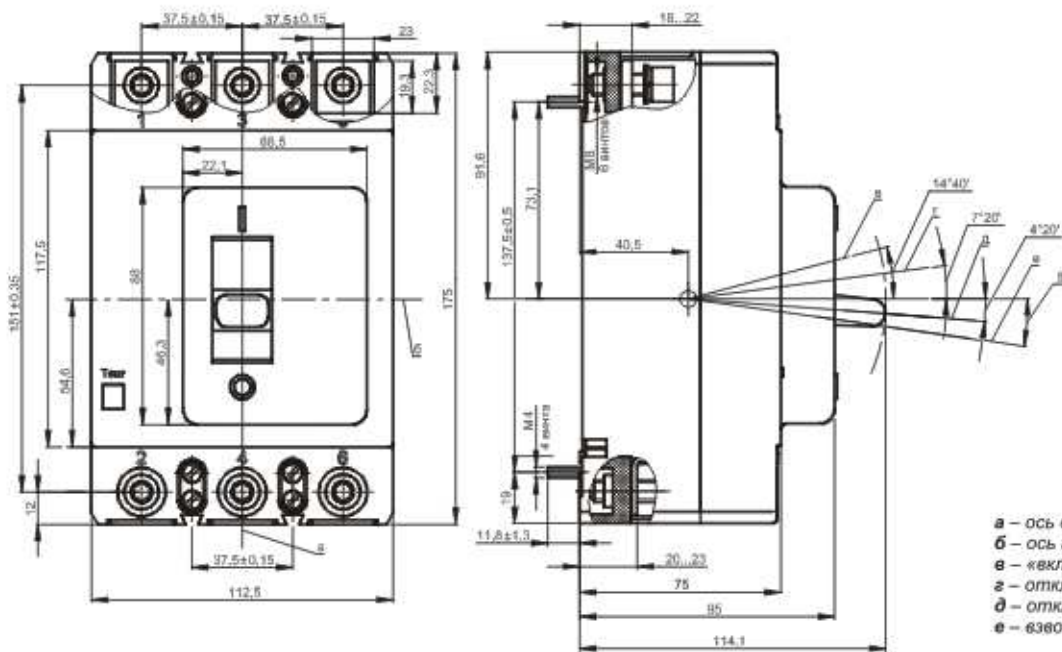
Выключатели с ручным приводом имеют исполнение с устройством для запирания привода в положении «Отключено». Выключатели с ручным дистанционным приводом всегда имеют устройство для запирания. Масса привода – не более 0,85 кг.



Устройство для запирания

Предназначено для запирания ручки выключателя в положении «отключено» с целью обеспечения безопасности людей при ремонте и обслуживании оборудования

ГАБАРИТНЫЕ, УСТАНОВОЧНЫЕ И ПРИСОЕДИНИТЕЛЬНЫЕ РАЗМЕРЫ

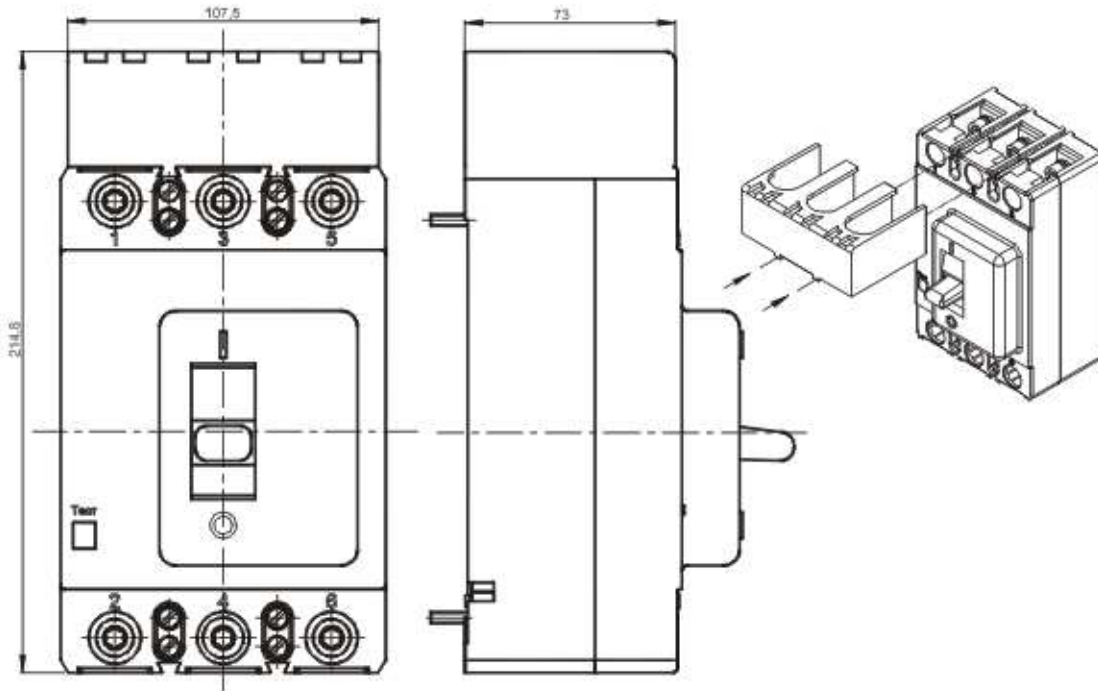


- a* – ось вертикальная,
- б* – ось горизонтальная,
- в* – «включено»,
- г* – отключено автоматически,
- д* – отключено вручную,
- е* – взвод

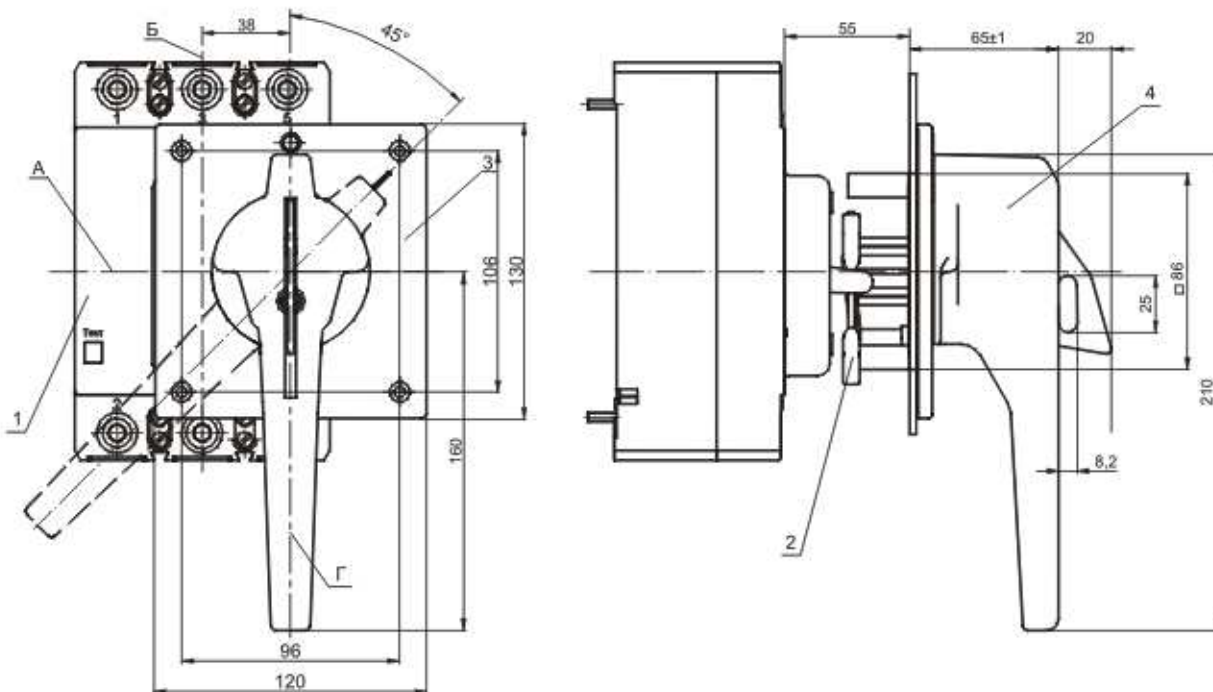
Автоматические выключатели с клеммной крышкой

56

ВА51-35

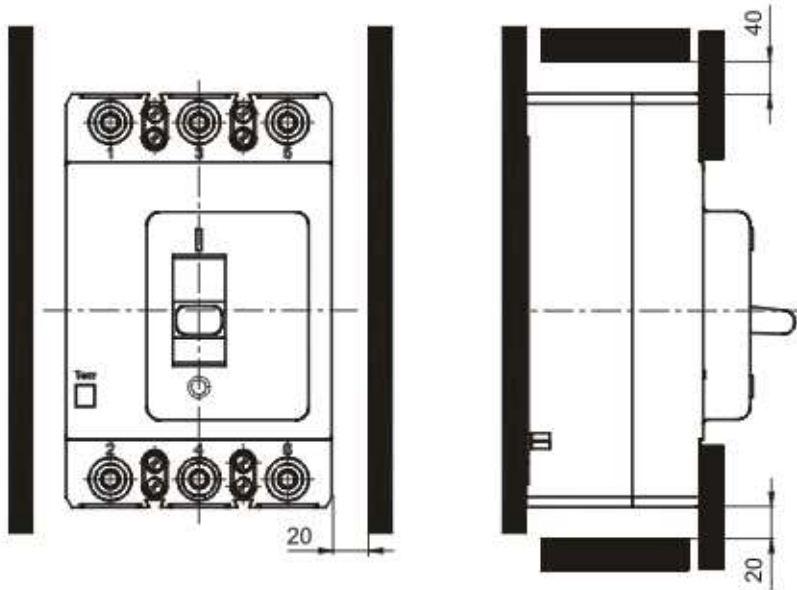


Автоматические выключатели с ручным дистанционным приводом для оперирования через дверь распределительного устройства

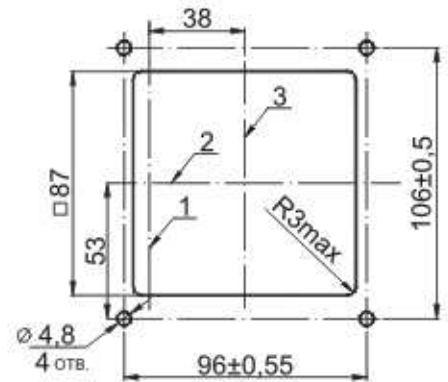


- А – горизонтальная ось ручного привода и автоматического выключателя;
- Б – вертикальная ось выключателя;
- Г – вертикальная ось привода
- 1 – выключатель; 2 – рычаг ручного привода; 3 – ручной привод; 4 – рукоятка ручного привода.

Минимально-допустимые расстояния от выключателей до металлических частей

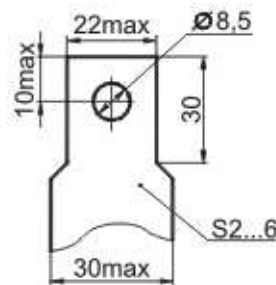
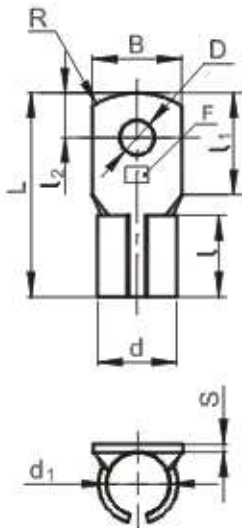


Расположение отверстий для крепления ручного дистанционного привода

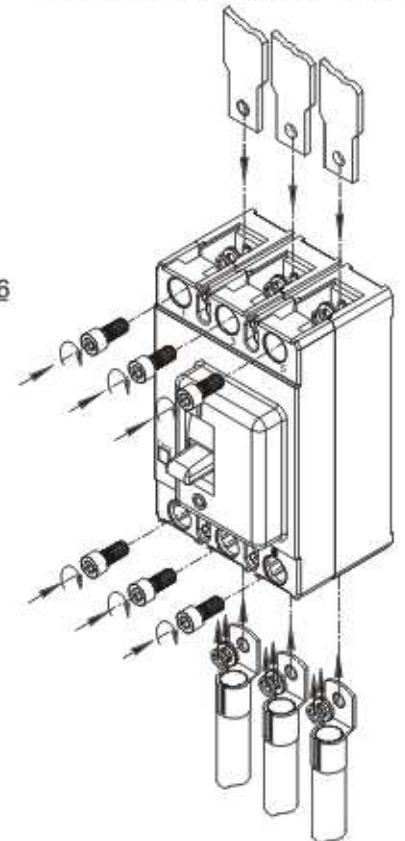


СПОСОБЫ ПРИСОЕДИНЕНИЯ ВНЕШНИХ ПРОВОДНИКОВ ГЛАВНОЙ ЦЕПИ ВЫКЛЮЧАТЕЛЯ ПРИСОЕДИНЕНИЕ ШИНАМИ И КАБЕЛЬНЫМИ НАКОНЕЧНИКАМИ

Форма и размеры наконечников кабельных специальных (КНсп)



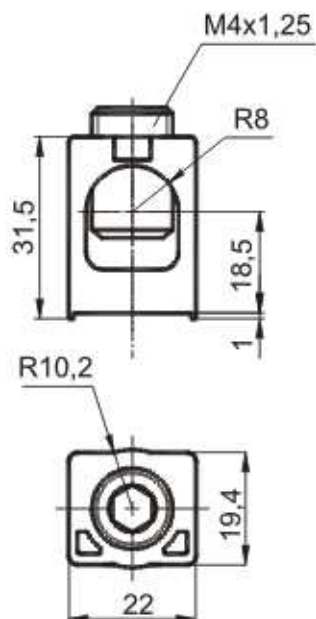
Форма и размеры присоединяемой шины



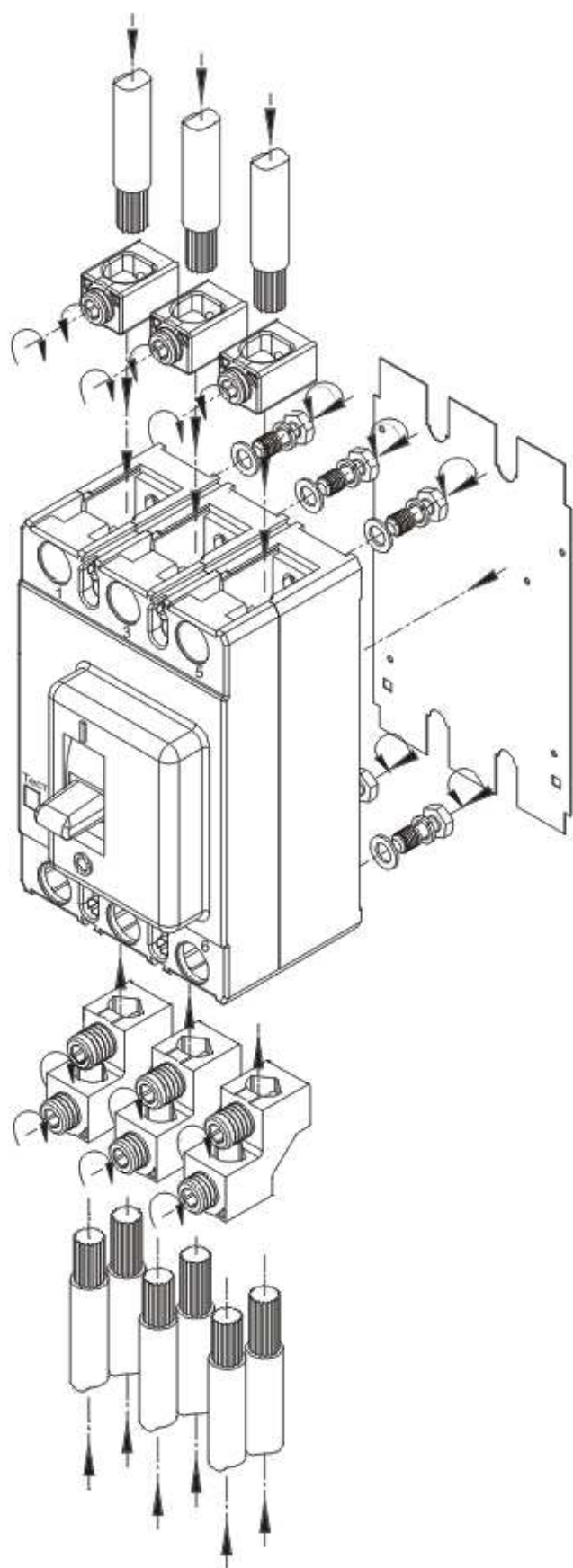
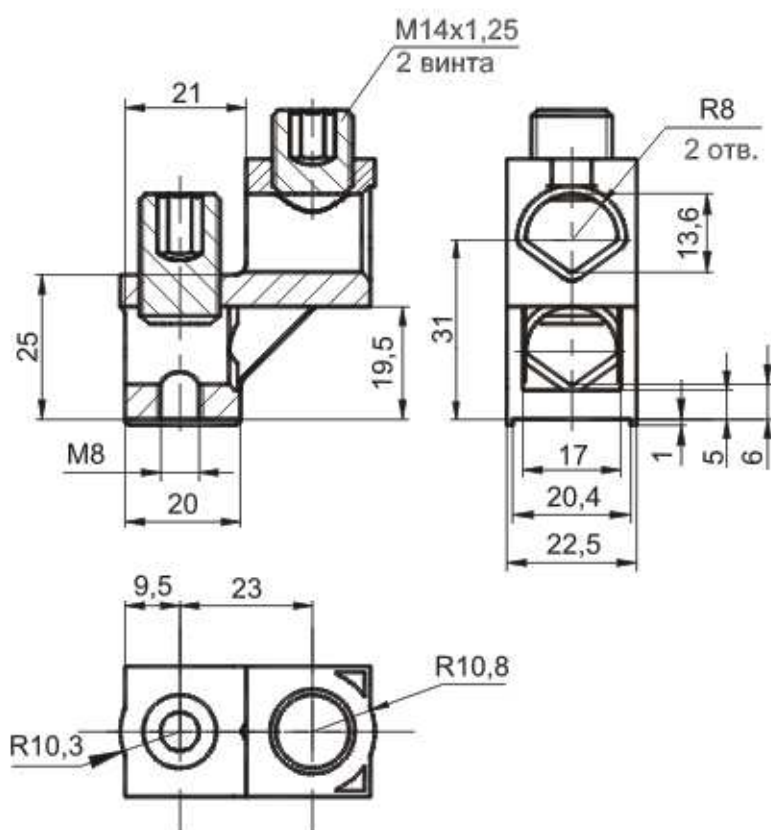
Обозначение комплекта наконечников специальных	F, сечение присоединяемого проводника, мм ²	Номинальный ток, А	Диаметр контактного стержня, мм	D, мм	d, мм	d ₁ , мм	L, мм	l, мм	l ₁ , мм	l ₂ , мм	S, мм	B, мм	R, мм
КНсп. 70	70	160		16	13	49	24	10	1,5	20	10		
КНсп. 95	95	200	8	8	19,4	15,5	50	20	25	11	1,95	22	20
КНсп. 120	120	250			22,4	17,5					2,44		11

Присоединение зажимами

Одногнездный зажим



Двухгнездный зажим



ПРИНЦИПАЛЬНЫЕ ЭЛЕКТРИЧЕСКИЕ СХЕМЫ ВЫКЛЮЧАТЕЛЕЙ

Обозначения, принятые в схемах:

- S – контакты вспомогательные независимого расцепителя;
 - S2 – контакты вспомогательные
 - S2.1; S2.2 – контактные блоки вспомогательных контактов S2;
 - K – расцепитель независимый;
 - Uc – напряжение питания расцепителей;
 - SB2 – выключатель кнопочный независимого расцепителя;
 - 2) Маркировка выводов:
 - C – C – расцепитель независимый K1;
- Допускается маркировка цветом провода согласно таблице:

Выводы	Цветовая	
	Обозначение	Цвет провода
C, D	Сн	Синий или голубой
Размыкающий S22	Кр	Красный или розовый
Замыкающий S22	Жл	Желтый или оранжевый
Размыкающий S21	Бл	Белый или бесцветный
Замыкающий S21	Чр	Черный или фиолетовый
Размыкающий S1	Зл	Зеленый
Общий S1	Кч	Коричневый
Замыкающий S1	Бл с марк.	Белый с добавочной маркировкой (полоски)

Схема электрическая принципиальная выключателя переменного тока трехполюсного исполнения

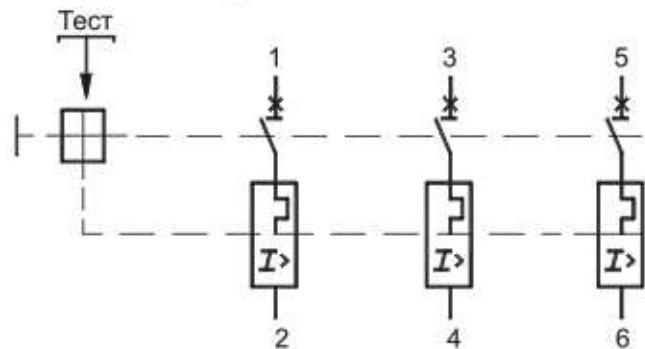


Схема электрическая принципиальная выключателя переменного тока трехполюсного исполнения с независимым расцепителем и вспомогательными контактами

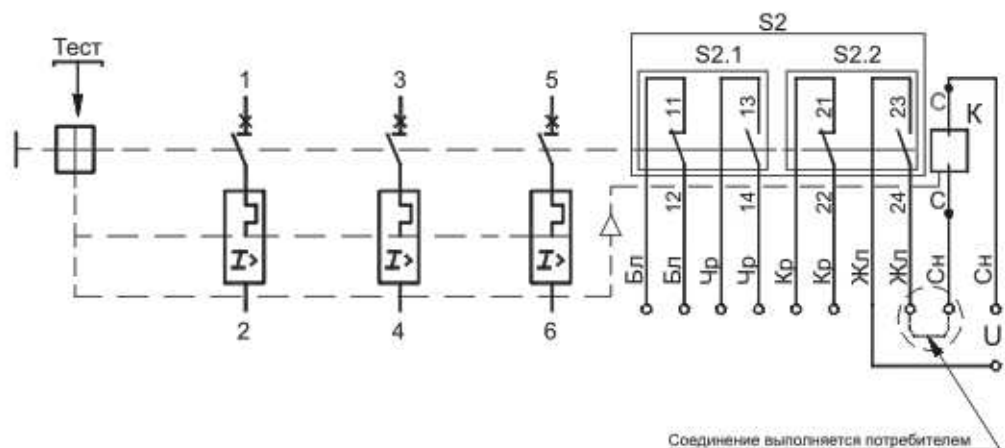


Схема электрическая принципиальная выключателя переменного тока трехполюсного исполнения с независимым расцепителем (без вспомогательных контактов)

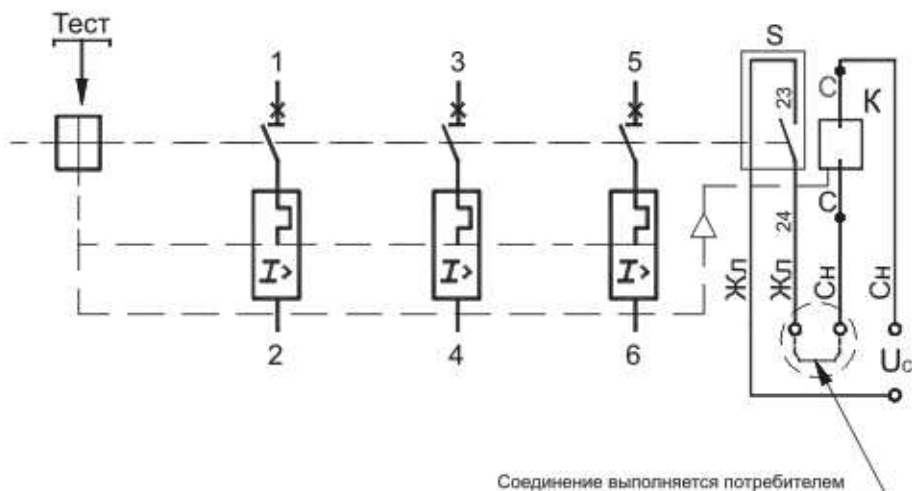
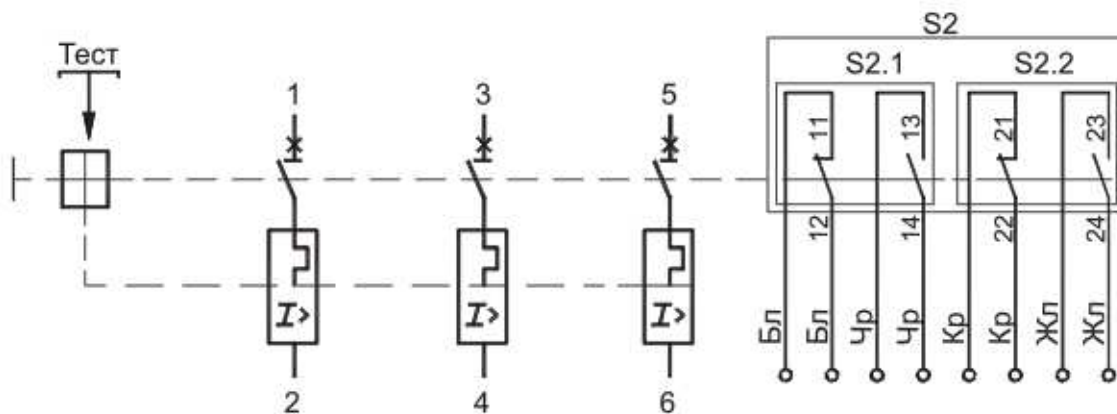
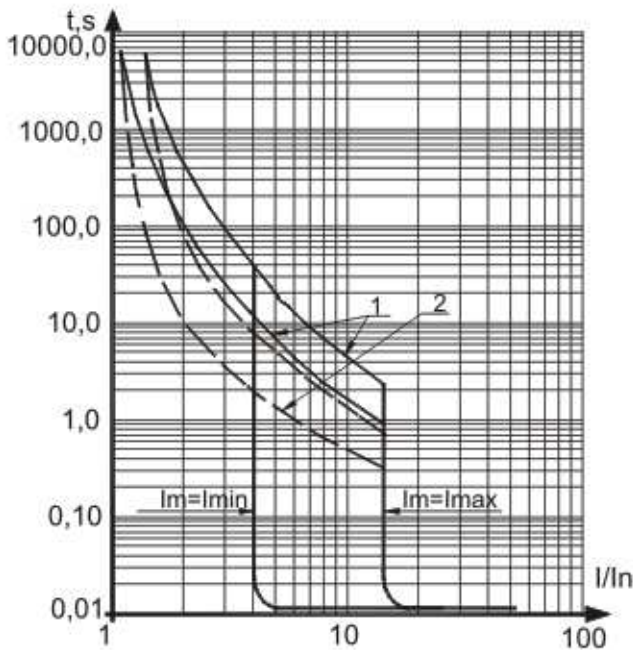


Схема электрическая принципиальная выключателя переменного тока трехполюсного исполнения со вспомогательными контактами (без независимого расцепителя)



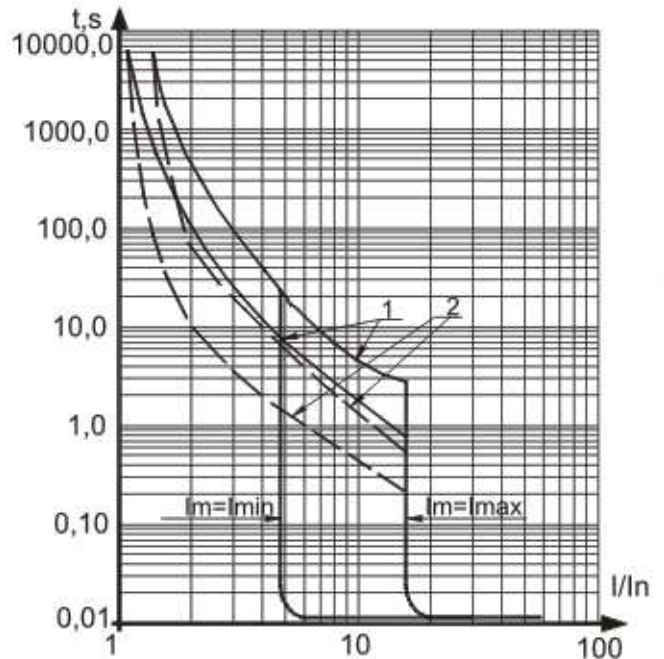
ВРЕМЯ–ТОКОВЫЕ ХАРАКТЕРИСТИКИ

Время-токовые характеристики выключателей на ток 100 А



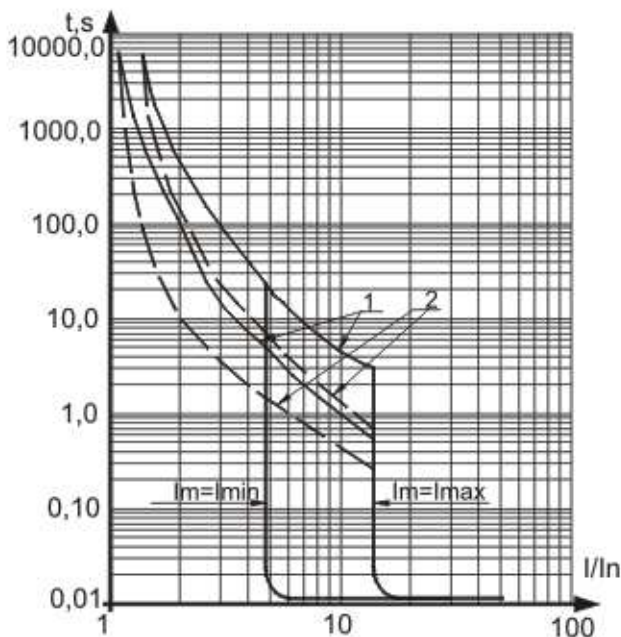
1 - зона работы теплового максимального расцепителя тока, снятая с холодного состояния
 2 - зона работы теплового максимального расцепителя тока, снятая с нагретого состояния
I_m - уставка электромагнитного расцепителя тока короткого замыкания

Время-токовые характеристики выключателей на ток 125 А



1 - зона работы теплового максимального расцепителя тока, снятая с холодного состояния
 2 - зона работы теплового максимального расцепителя тока, снятая с нагретого состояния
I_m - уставка электромагнитного расцепителя тока короткого замыкания

Время-токовые характеристики выключателей на токи 160, 200, 250 А



1 - зона работы теплового максимального расцепителя тока, снятая с холодного состояния
 2 - зона работы теплового максимального расцепителя тока, снятая с нагретого состояния
I_m - уставка электромагнитного расцепителя тока короткого замыкания

Зависимость номинального рабочего тока выключателей от температуры окружающего воздуха

