

МОДУЛЬНЫЕ АВТОМАТИЧЕСКИЕ ВЫКЛЮЧАТЕЛИ ТИПА BM63

ТУ3421-040-05758109-2008



Автоматические выключатели предназначены для защиты электрических цепей и потребителей электрической энергии от токов короткого замыкания и токов перегрузки, проведения тока в нормальном режиме, а также для нечастых (до 30 раз в сутки) оперативных включений и отключений электрических цепей и рассчитаны для эксплуатации в электроустановках бытового и промышленного назначения с напряжением до 400 В переменного тока частоты 50Гц.

Автоматические выключатели выпускаются в модульном исполнении с шагом (шириной модуля) 18 мм и устанавливаются на стандартную 35 мм DIN-рейку в комплектно-распределительных устройствах: щитках этажных учетно-распределительных, щитках квартирных, щитках коттеджных, различных распределительных щитках общественных и административных зданий.

ОСОБЕННОСТИ ПРОДУКЦИИ ПОД ТОРГОВОЙ МАРКОЙ КЭАЗ



Подвижный контакт изготовлен из специального тугоплавкого сплава и покрыт слоем серебра. На неподвижном контактодержателе установлен контакт из специально подобранной серебросодержащей металлокерамической композиции, что позволяет обеспечить контактной паре высокую коммутационную износостойкость и эффективность дугогашения при отключении токов короткого замыкания.

Тепловой расцепитель представляет собой биметаллическую пластину, изготовленную из высококачественного материала и прошедшую полный технологический цикл термообработки. Используются материалы импортных производителей, обеспечивающие высокую стабильность работы теплового расцепителя при проверке время-токовой характеристики.

Широкий выбор исполнений по номинальным токам и типам защитных характеристик:

B, C, D

- Тип B применяется для защиты распределительных и групповых цепей административных и жилых зданий с большими длинами кабеля и малыми токами короткого замыкания при активных нагрузках, таких как электронагреватели, кипятильники, электроплиты;

- Тип C применяется для защиты распределительных и групповых цепей административных и жилых зданий с большими пусковыми токами, такими как освещение, розетки;

- Тип D применяется для нагрузок с очень большими пусковыми токами, например, для защиты, пуска и отключения электродвигателей, трансформаторов.

Широкий диапазон рабочих температур: от минус 60°C до плюс 40°C

Безопасные зажимы обеспечивают:

- быстрое подключение;
- возможность одновременного подключения шины (PIN или FORK) и гибкого проводника.
- степень защиты IP20.

ТЕХНИЧЕСКИЕ ХАРАКТЕРИСТИКИ ВЫКЛЮЧАТЕЛЕЙ ТИПА ВМ63
(ГОСТ Р 50345-99)



НАИМЕНОВАНИЕ ПАРАМЕТРА	ВМ63			
Тип защитной характеристики	В, С, D			
Число полюсов	1	2	3	4
Номинальное напряжение, U_e , В, в цепи переменного тока частоты 50 Гц*	230/400	230		400
Номинальные токи, I_n , А	1, 2, 3, 4, 5, 6, 8, 10, 13, 16, 20, 25, 32, 40, 50, 63			
Номинальная предельная наибольшая отключающая способность, I_{cu} , А	6000			
Номинальная рабочая наибольшая отключающая способность, I_{cs} , А	100% I_{cu}			
ИЗНОСОСТОЙКОСТЬ, ЦИКЛОВ				
Коммутационная	4000			
Общая	10000			
ДОПОЛНИТЕЛЬНЫЕ УСТРОЙСТВА				
независимый расцепитель**	-	+	-	-
свободные и сигнальные контакты	+	+	+	+
Масса, кг **	до 0,125	до 0,225	до 0,390	до 0,490

*- допускается применять двухполюсные выключатели в цепях постоянного тока напряжением до 110 В. При этом номинальная наибольшая отключающая способность - 1500 А.

** - в стадии разработки.

СТРУКТУРА УСЛОВНОГО ОБОЗНАЧЕНИЯ
ВЫКЛЮЧАТЕЛЕЙ ТИПА ВМ63

ВМ63	-	X	X	X	XX	-	XX	+XX	-	УХЛЗ
Тип выключателя	Число полюсов: 1, 2, 3, 4	X- при наличии защиты во всех полюсах; N - при наличии незащищенного полюса	Тип защитной характеристики (В, С, D)	Номинальный ток	Конструктивное исполнение Н1, Н2, Н5 (при наличии независимого расцепителя)	Условное обозначение количества переключающих контактов модуля свободных и сигнальных контактов: 2П	Климатическое исполнение			

Пример записи обозначения однополюсного автоматического выключателя с защитной характеристикой типа 'В' на номинальный ток 13 А:
Выключатель ВМ63-1ХВ13-УХЛЗ ТУ 3421-040-05758109-2008

Пример записи обозначения трехполюсного автоматического выключателя с защитной характеристикой типа 'С' с защитой во всех полюсах на номинальный ток 32 А:
Выключатель ВМ63-3ХС32-УХЛЗ ТУ 3421-040-05758109-2008

Пример записи обозначения четырехполюсного автоматического выключателя с защитной характеристикой типа 'С' тремя защищенными полюсами на номинальный ток 40 А:
Выключатель ВМ63-4NC40-УХЛЗ ТУ 3421-040-05758109-2008

Пример записи обозначения двухполюсного выключателя с защитной характеристикой типа 'С' с защитой в одном полюсе на номинальный ток 40 А, с независимым расцепителем с минимальным напряжением срабатывания 100 В и длиной выводов 190±10мм:
Выключатель ВМ63-2NC40-Н5-УХЛЗ ТУ3421- 040-05758109-2008

Пример записи обозначения трехполюсного автоматического выключателя с защитной характеристикой типа 'С' на номинальный ток 32 А с модулем свободных и сигнальных контактов:
Выключатель ВМ63-3ХС32+ 2П - УХЛЗ ТУ 3421-040-05758109-2008

АВТОМАТИЧЕСКИЕ ВЫКЛЮЧАТЕЛИ ТИПА ВМ63 С МОДУЛЕМ СВОБОДНЫХ И СИГНАЛЬНЫХ КОНТАКТОВ

Модуль свободных и сигнальных контактов предназначен для применения во вспомогательных цепях и цепях управления переменного и постоянного тока.

Свободные контакты могут использоваться в системах автоматики для сигнализации о положении главных контактов автоматического выключателя - «замкнуты» или «разомкнуты» при включении (выключении) вручную, а также после автоматического размыкания, вызванного перегрузкой или коротким замыканием.

Сигнальные контакты могут использоваться в системах автоматики для сигнализации при срабатывании автоматического выключателя только после автоматического размыкания, вызванного перегрузкой или коротким замыканием.

Функцию сигнального переключающего контакта можно изменить при помощи управляющего элемента (поворотом отверткой) на функцию свободного переключающего контакта.

Очертания профиля модуля свободных и сигнальных контактов повторяют очертания профиля модульного автоматического выключателя ВМ63. Ширина модуля свободных и сигнальных контактов контактов ~ 9 мм. Степень защиты - IP20.

Модуль свободных и сигнальных контактов крепится с левой стороны выключателя самонарезаемыми винтами.

Соответствует требованиям ГОСТ Р50030.5.1-2005 (МЭК60947-5-1:2003).

Технические характеристики модуля свободных и сигнальных контактов

Номинальный рабочий ток в соответствии с категорией применения, I_B , А	AC-13 AC-15	3 2
Номинальное рабочее напряжение, U_B , В	AC	230
Частота, Гц		50
Номинальный рабочий ток в соответствии с категорией применения, I_B , А	DC-12	0,5
Номинальное рабочее напряжение, U_B , В		110
Количество контактов		2П (два переключающих)
Номинальное напряжение изоляции, U_i , В		230
Номинальное выдерживаемое импульсное напряжение, U_{imp} , В		2500
Номинальный условный ток короткого замыкания, А		1000
Коммутационная износостойкость, не менее циклов		4000
Сечение присоединяемых проводников, мм ²		0,5...2,5

ДВУХПОЛЮСНЫЕ АВТОМАТИЧЕСКИЕ ВЫКЛЮЧАТЕЛИ ТИПА ВМ63 С НЕЗАВИСИМЫМ РАСЦЕПИТЕЛЕМ, ВСТРОЕННЫМ В НЕЗАЩИЩЕННЫЙ ПОЛЮС

Независимый расцепитель предназначен для дистанционного отключения выключателя при подаче напряжения на обмотку независимого расцепителя и представляет собой электромагнит с многовитковой катушкой напряжения.

Независимый расцепитель допускает работу в кратковременном режиме и для исключения его повреждения должен использоваться только в комбинации с блок-контактом, который снимает напряжение с катушки после срабатывания выключателя.

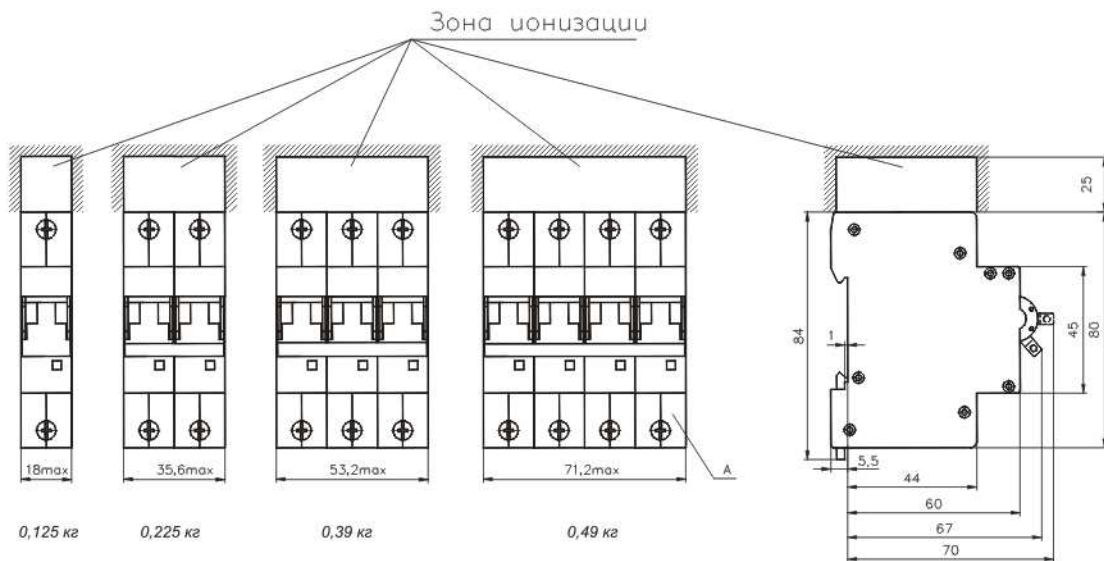
Независимый расцепитель встраивается в незащищенный полюс выключателя.

Номинальные токи максимальных расцепителей: 10; 16; 20; 25; 32; 40 А.

Технические характеристики независимого расцепителя

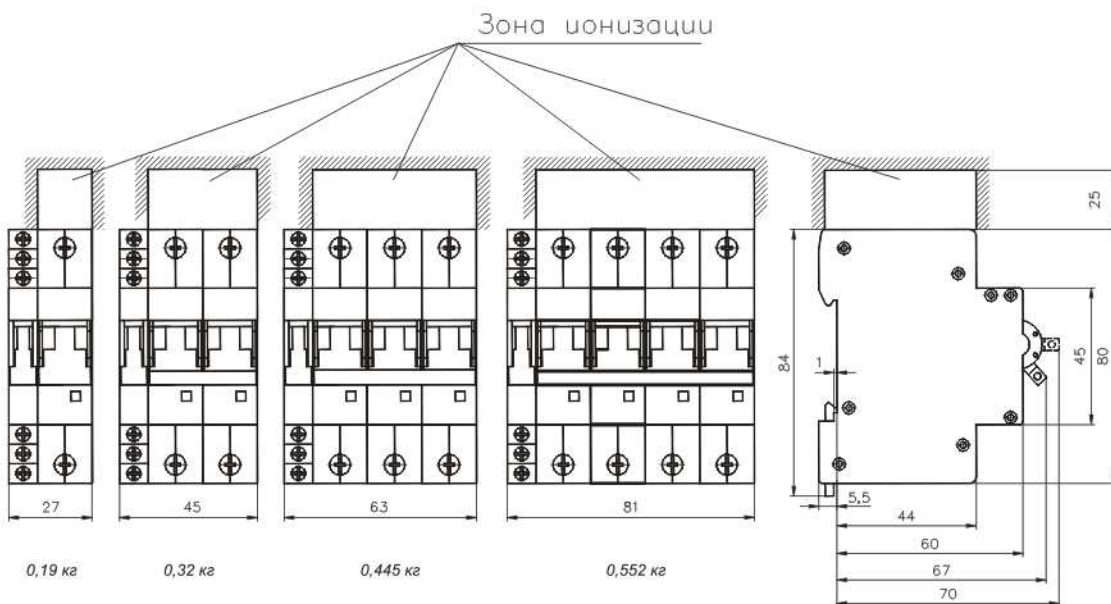
Номинальное рабочее напряжение, U_B , В, в цепи переменного тока частоты 50 Гц		230
Минимальное напряжение срабатывания, В		
- исполнение Н1		35
- исполнения Н2 и Н5		100
Длина выводов катушки независимого расцепителя, мм		
- для исполнения Н1 и Н2		80±10
- для исполнения Н5		190±10
Время отключения выключателей под воздействием независимого расцепителя, не более, с		0,02
Износостойкость выключателей при отключении независимым расцепителем, циклов СО (включение-отключение), не менее		1500

**ГАБАРИТНЫЕ И УСТАНОВОЧНЫЕ РАЗМЕРЫ
АВТОМАТИЧЕСКИХ ВЫКЛЮЧАТЕЛЕЙ ТИПА ВМ63. МАССА**



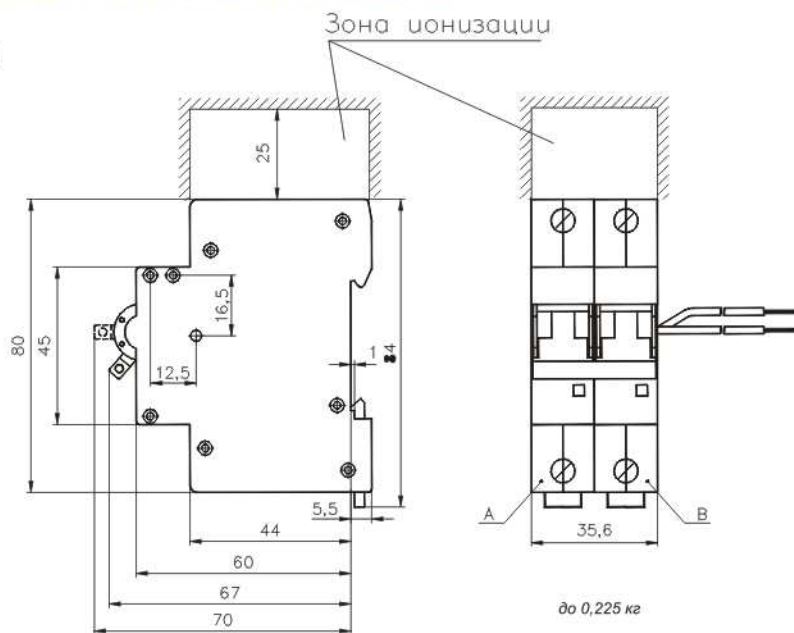
Расстояние от верхней плоскости полюса до верхней плоскости щитка (зона ионизации) - не менее 25 мм.
Рабочее положение выключателей в пространстве - вертикальное знаком "I" (включено) - вверх.
А - нейтральный полюс.

**ГАБАРИТНЫЕ И УСТАНОВОЧНЫЕ РАЗМЕРЫ
АВТОМАТИЧЕСКИХ ВЫКЛЮЧАТЕЛЕЙ ТИПА ВМ63 С МОДУЛЕМ
СВОБОДНЫХ И СИГНАЛЬНЫХ КОНТАКТОВ. МАССА**



ГАБАРИТНЫЕ И УСТАНОВОЧНЫЕ РАЗМЕРЫ АВТОМАТИЧЕСКИХ ВЫКЛЮЧАТЕЛЕЙ ТИПА ВМ63 С НЕЗАВИСИМЫМ РАСЦЕПИТЕЛЕМ НАПРЯЖЕНИЯ. МАССА

А - защищенный полюс выключателя ВМ63;
В - полюс с независимым расцепителем
напряжения.



Выводные зажимы выключателя типа ВМ63 допускают присоединение проводников сечением:

БЕЗ ПОДГОТОВКИ ТОКОВЕДУЩЕЙ ЖИЛЫ ПРОВОДНИКА:	
медных гибких (многожильных)	от 1,5 мм ² до 10 мм ²
медных жестких (многожильных и одножильных)	от 1,5 мм ² до 16 мм ²
алюминиевых (многожильных и одножильных)	от 2,5 мм ² до 10 мм ²
С ПОДГОТОВКОЙ ТОКОВЕДУЩЕЙ ЖИЛЫ ПРОВОДНИКА (рис. 1)	
медных гибких (многожильных)	25 мм ²
алюминиевых гибких и жестких	16 мм ² и 25 мм ²

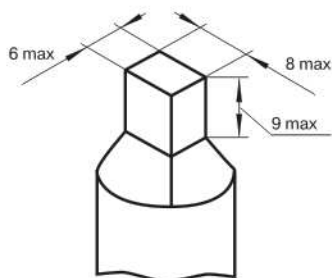


Рис. 1

**Форма и размеры проводника,
подготовленного для присоединения
к выключателю типа ВМ63**

ВРЕМЯ-ТОКОВЫЕ ХАРАКТЕРИСТИКИ ВЫКЛЮЧАТЕЛЕЙ ТИПА ВМ63

Выключатели с типом защитной характеристики В.

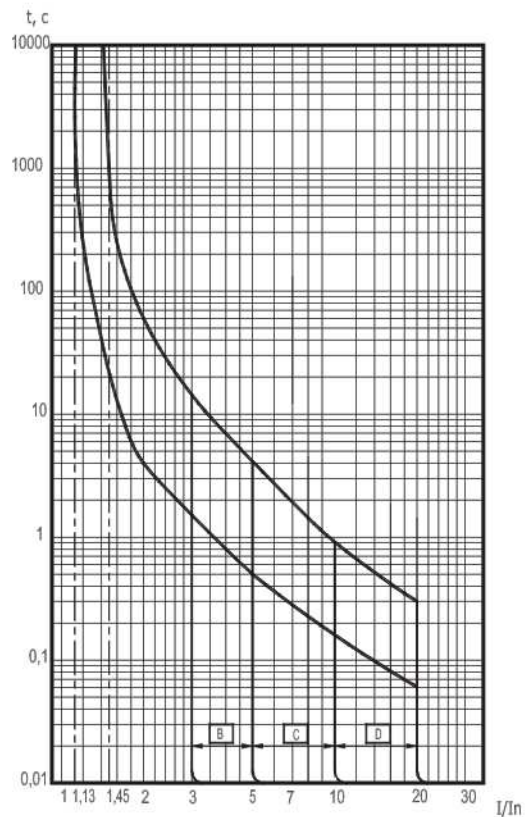
- Электромагнитный расцепитель срабатывает в диапазоне от $3 I_n$ до $5 I_n$
- Тепловой расцепитель не срабатывает в течение 1 часа при токе $1,13 I_n$ и срабатывает в течение 1 часа при токе $1,45 I_n$.

Выключатели с типом защитной характеристики С.

- Электромагнитный расцепитель срабатывает в диапазоне от $5 I_n$ до $10 I_n$
- Тепловой расцепитель не срабатывает в течение 1 часа при токе $1,13 I_n$ и срабатывает в течение 1 часа при токе $1,45 I_n$.

Выключатели с типом защитной характеристики D.

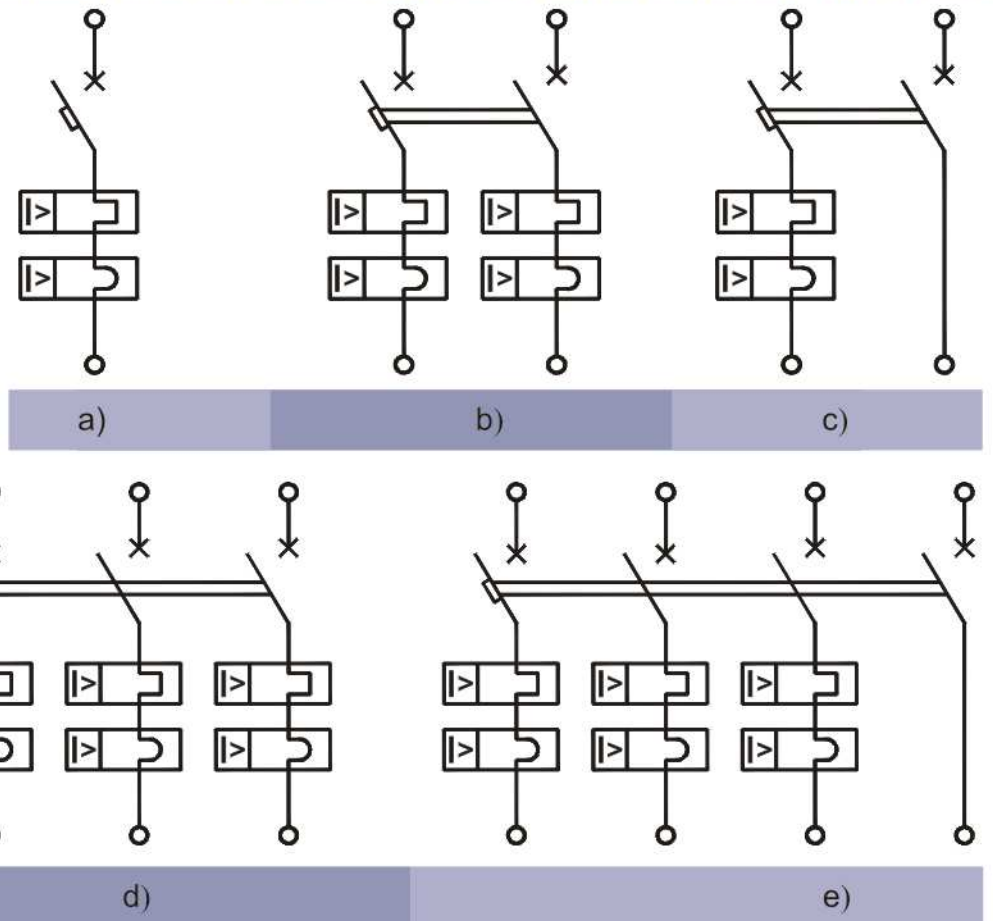
- Электромагнитный расцепитель срабатывает в диапазоне от $10 I_n$ до $20 I_n$
- Тепловой расцепитель не срабатывает в течение 1 часа при токе $1,13 I_n$ и срабатывает в течение 1 часа при токе $1,45 I_n$.



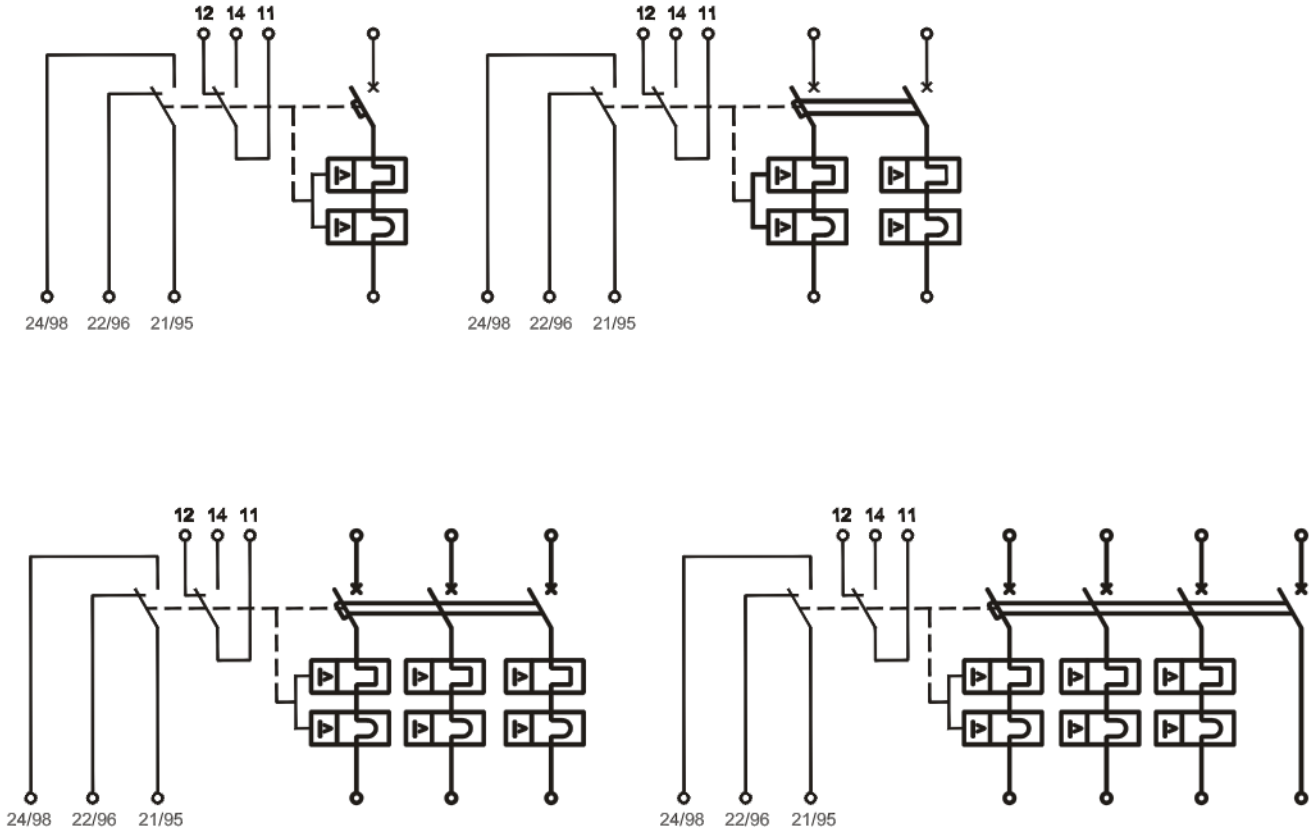
ПРИНЦИПАЛЬНЫЕ ЭЛЕКТРИЧЕСКИЕ СХЕМЫ ВЫКЛЮЧАТЕЛЕЙ ТИПА ВМ63

Принципиальные электрические схемы выключателей

- a) однополюсного;
- b) двухполюсного с двумя защищенными полюсами;
- c) двухполюсного с одним защищенным и нейтральным полюсами;
- d) трехполюсного;
- e) четырехполюсного с тремя защищенными полюсами.



**ПРИНЦИПАЛЬНЫЕ ЭЛЕКТРИЧЕСКИЕ СХЕМЫ
АВТОМАТИЧЕСКИХ ВЫКЛЮЧАТЕЛЕЙ ТИПА BM63
С МОДУЛЕМ СВОБОДНЫХ И СИГНАЛЬНЫХ КОНТАКТОВ**



**ПРИНЦИПАЛЬНАЯ ЭЛЕКТРИЧЕСКАЯ СХЕМА ДВУХПОЛЮСНОГО ВЫКЛЮЧАТЕЛЯ С
ОДНИМ ЗАЩИЩЕННЫМ ПОЛЮСОМ И ВСТРОЕННЫМ В НЕЗАЩИЩЕННЫЙ ПОЛЮС
НЕЗАВИСИМЫМ РАСЦЕПИТЕЛЕМ НАПРЯЖЕНИЯ**

